



SMOKER CHS082E

Forno statico con
affumicatore esterno

COSTRUZIONE

- Camera a tenuta stagna con tutti gli angoli arrotondati
- Isolamento termico della camera spessore 35mm
- Guarnizione frontale in gomma silicone resistente al calore ed all'invecchiamento
- Riscaldamento statico tramite resistenza a filo a bassi consumi che avvolge tutta la camera
- Porta con chiusura a scatto
- Quattro ruote diametro 125mm di cui due con freno
- Paracolpi perimetrali in gomma
- Bacinella ricavata sul fondo della camera per la raccolta dei succhi di cottura

DOTAZIONI FUNZIONALI

- Pannello di controllo con schermo LCD touch screen e regolazione elettronica di tempo, temperatura, sonda al cuore, Δt e affumicatura
- Temperatura di esercizio 30°C - 160°C
- Suoneria di fine ciclo
- Termostato di sicurezza camera
- Scarico camera richiudibile ed asportabile
- Bacinella raccogli condensa
- Timer partenza ritardata

DOTAZIONI STANDARD

- Sonda al cuore multipunto esterna asportabile con salvataggio di 30 diverse temperature al cuore (solo se presente porta USB)
- Porta a vetro con illuminazione
- Paratie portateglie GN2/1 e GN1/1
- Generatore di fumi esterno asportabile in acciaio inox con cassetto raccolta ceneri
- Porta USB per salvataggio dati HACCP

DOTAZIONI A RICHIESTA / ACCESSORI

- | | |
|---|--|
| <input type="checkbox"/> Sistema lavaggio EcoWash | <input type="checkbox"/> Sistema filtraggio acqua |
| <input type="checkbox"/> Porta contraria | <input type="checkbox"/> Kit ganci affumicatore |
| <input type="checkbox"/> Griglie | <input type="checkbox"/> Sacchetto trucioli |
| <input type="checkbox"/> Teglie | <input type="checkbox"/> Detergente / brillantante |

MODULINESRL

Via dell'Industria 11, Z.I. San Giacomo di Veglia 31029 Vittorio Veneto (TV) - ITALY
 tel. +39 0438 5063 - fax +39 0438 912 323 - info@moduline.it - www.moduline.it



moduline

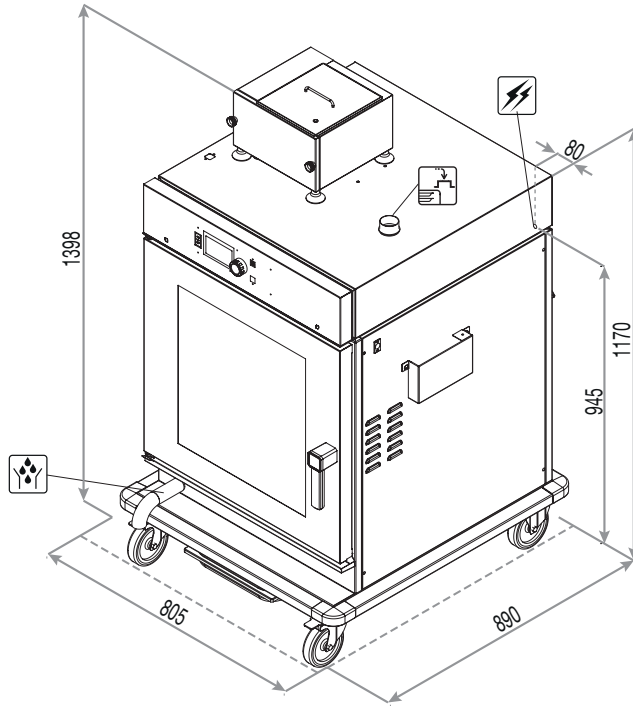
SCHEMI TECNICI DI INSTALLAZIONE

Ingresso cavo di alimentazione elettrica

Sfiato evacuazione fumo in eccesso

Scarico camera

Nota - Il disegno e le relative dimensioni sono riferite alla versione standard. Dotazioni a richiesta / accessori potrebbero comportare delle variazioni.



Dimensioni esterne
(L x P x H) - mm

805 x 890 x 1398h

Alimentazione

AC 220-240V 50/60Hz

Potenza totale assorbita [Kw]

2,95 (230V)

Assorbimento [A]

12,9 (230V)

Temperatura di esercizio [°C]

30 ÷ 160

Capacità teglie - interasse [mm]

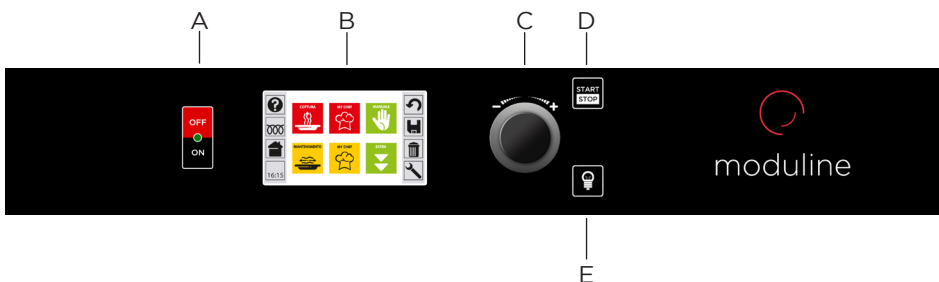
8 x GN 2/1 - (75)
16 x GN 1/1 - (75)

Capacità massima di prodotto [kg]

55

Peso netto [Kg]

110



- A Interruttore generale
- B Display Touch Screen
- C Manopola di impostazione e "ENTER" di selezione
- D Tasto "START/STOP"
- E Tasto accensione luce in camera di cottura

MODULINESRL

Via dell'Industria 11, Z.I. San Giacomo di Veglia 31029 Vittorio Veneto (TV) - ITALY
tel. +39 0438 5063 - fax +39 0438 912 323 - info@moduline.it - www.moduline.it