



COOK&HOLD CSC031E

Forno statico per
 cotture a bassa
 temperatura

COSTRUZIONE

- Camera a tenuta stagna con tutti gli angoli arrotondati
- Isolamento termico della camera spessore 40mm
- Guarnizione su porta in gomma silicone resistente al calore ed all'invecchiamento
- Riscaldamento statico tramite resistenza a filo a bassi consumi che avvolge tutta la camera
- Maniglia ergonomica e completamente incassata con chiusura magnetica
- Porta reversibile

DOTAZIONI FUNZIONALI

- Pannello di controllo con regolazione elettronica del tempo, della temperatura e della sonda al cuore
- Temperatura di esercizio 30°C ÷ 120°C
- Sfiati evacuazione umidità
- Suoneria di fine ciclo
- Predisposto per essere impilato
- Piedini a ventosa
- Termostato di sicurezza camera
- Blocco manuale tastiera

DOTAZIONI STANDARD

- Sonda al cuore interna
- Paratie portateglie GN 1/1


DOTAZIONI A RICHIESTA / ACCESSORI


- | | |
|---|---|
| <input type="checkbox"/> Telaio con ruote | <input type="checkbox"/> Maniglia laterale per il trasporto |
| <input type="checkbox"/> Telaio su piedi | <input type="checkbox"/> Colore nero |
| <input type="checkbox"/> Griglie | |
| <input type="checkbox"/> Teglie | |



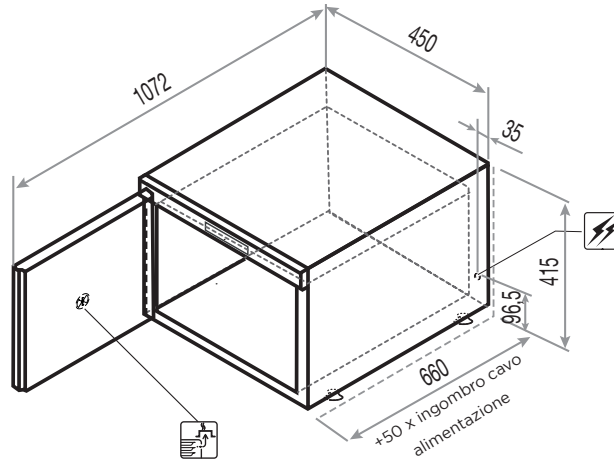
moduline

SCHEMI TECNICI DI INSTALLAZIONE

Ingresso cavo di alimentazione elettrica 

Sfiato per fuoriuscita umidità in eccesso 

Nota - Il disegno e le relative dimensioni sono riferite alla versione standard. Dotazioni a richiesta / accessori potrebbero comportare delle variazioni.



Dimensioni esterne
(L x P x H) - mm

450 x 660 x 415h

Alimentazione

AC 220-240 50/60Hz

Potenza totale assorbita [kW]

0,7 (230V)

Assorbimento [A]

3,1 (230V)

Temperatura di esercizio [°C]

30 ÷ 120

Capacità teglie - interasse [mm]

3 GN 1/1 - (75)

Altezza massima teglie [mm]

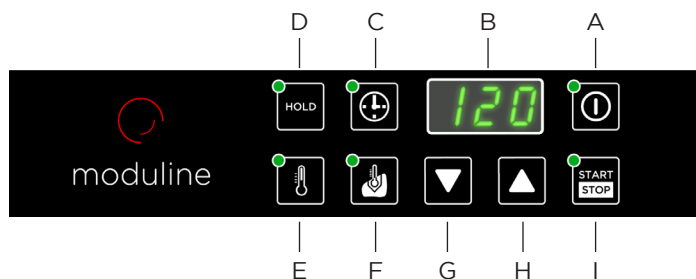
3 x 65 (h)
1 x 200 (h)
1 x 150 (h) + 1 x 65 (h)

Capacità massima di prodotto [Kg]

11

Peso netto [Kg]

22



- A Interruttore generale
- B Display
- C Tasto scelta tempo
- D Tasto di mantenimento
- E Tasto scelta temperatura
- F Sonda al cuore
- G Tasto decremento temperatura
- H Tasto incremento temperatura
- I Tasto START/STOP

MODULINESRL

Via dell'Industria 11, Z.I. San Giacomo di Veglia 31029 Vittorio Veneto (TV) - ITALY
tel. +39 0438 5063 - fax +39 0438 912 323 - info@moduline.it - www.moduline.it