



moduline

item # .....  
model # .....  
project # .....  
sis # .....  
aia # .....



## COOK&HOLD CSC051E

Forno statico per  
cotture a bassa  
temperatura

### COSTRUZIONE

- Camera a tenuta stagna con tutti gli angoli arrotondati
- Isolamento termico della camera spessore 40mm
- Guarnizione su porta in gomma silicone resistente al calore ed all'invecchiamento
- Riscaldamento statico tramite resistenza a filo a bassi consumi che avvolge tutta la camera
- Maniglia ergonomica e completamente incassata con chiusura magnetica
- Porta reversibile

### DOTAZIONI FUNZIONALI

- Pannello di controllo con regolazione elettronica del tempo, della temperatura e della sonda al cuore
- Temperatura di esercizio 30°C ÷ 120°C
- Sfiati evacuazione umidità
- Suoneria di fine ciclo
- Predisposto per essere impilato
- Piedini a ventosa
- Termostato di sicurezza camera
- Blocco manuale tastiera

### DOTAZIONI STANDARD

- Sonda al cuore interna
- Paratie portateglie GN 1/1

### DOTAZIONI A RICHIESTA / ACCESSORI

- |   |   |
|---|---|
| <input type="checkbox"/> Telaio con ruote | <input type="checkbox"/> Maniglie laterali per il trasporto |
| <input type="checkbox"/> Telaio su piedi  | <input type="checkbox"/> Colore nero                        |
| <input type="checkbox"/> Griglie          |   |
| <input type="checkbox"/> Teglie           |   |


**MODULINESRL**


Via dell'Industria 11, Z.I. San Giacomo di Veglia 31029 Vittorio Veneto (TV) - ITALY  
tel. +39 0438 5063 - fax +39 0438 912 323 - info@moduline.it - www.moduline.it



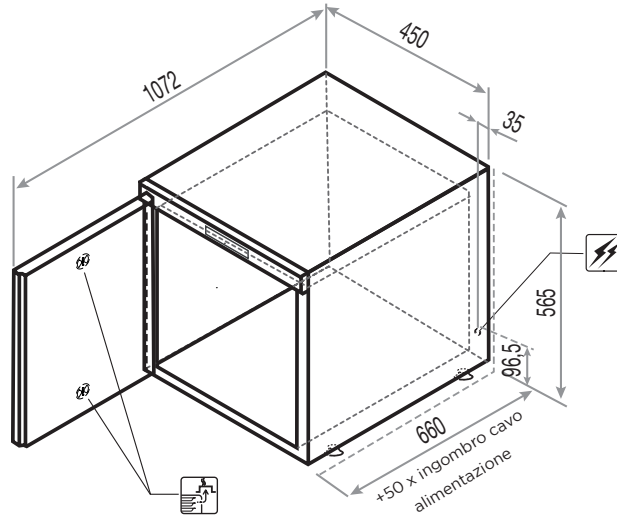
# moduline

## SCHEMI TECNICI DI INSTALLAZIONE

Ingresso cavo di alimentazione elettrica 

Sfiato per fuoriuscita umidità in eccesso 

**Nota** - Il disegno e le relative dimensioni sono riferite alla versione standard. Dotazioni a richiesta / accessori potrebbero comportare delle variazioni.



**Dimensioni esterne**  
(L x P x H) - mm

450 x 660 x 565h

**Alimentazione**

AC 220-240V 50/60Hz

**Potenza totale assorbita** [kW]

1 (230V)

**Assorbimento** [A]

4,4 (230V)

**Temperatura di esercizio** [°C]

30 ÷ 120

**Capacità teglie - interasse** [mm]

5 GN 1/1 - (75)

**Altezza massima teglie** [mm]

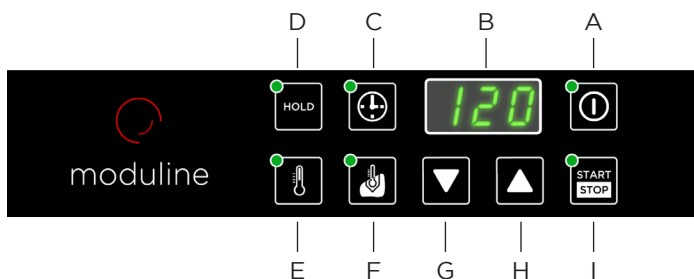
5 x 65 (h)  
2 x 150 (h)  
1 x 200 (h) + 1 x 150 (h)

**Capacità massima di prodotto** [Kg]

18

**Peso netto** [Kg]

27



- A Interruttore generale
- B Display
- C Tasto scelta tempo
- D Tasto di mantenimento
- E Tasto scelta temperatura
- F Sonda al cuore
- G Tasto decremento temperatura
- H Tasto incremento temperatura
- I Tasto START/STOP

**MODULINESRL**

Via dell'Industria 11, Z.I. San Giacomo di Veglia 31029 Vittorio Veneto (TV) - ITALY  
tel. +39 0438 5063 - fax +39 0438 912 323 - info@moduline.it - www.moduline.it