



COOK&HOLD CSD002ER

Forno statico a cassette
 per cotture a bassa
 temperatura
 built-in + remote control

COSTRUZIONE

- Camera a tenuta stagna con tutti gli angoli arrotondati
- Isolamento termico della camera spessore 40mm
- Guarnizione su cassette in gomma silicone resistente al calore ed all'invecchiamento
- Riscaldamento statico tramite resistenza a filo a bassi consumi che avvolge tutta la camera
- Maniglie dei cassette ergonomiche e completamente incassate con chiusura magnetica
- Versione ad incasso con pannello di controllo remoto

DOTAZIONI FUNZIONALI

- Pannello di controllo con regolazione elettronica del tempo, della temperatura e della sonda al cuore
- Temperatura di esercizio 30°C ÷ 120°C
- Sfiati evacuazione umidità
- Termostato di sicurezza camera
- Blocco manuale tastiera

DOTAZIONI STANDARD

- Telai portateglie GN1/1
- Sonda al cuore interna

DOTAZIONI A RICHIESTA / ACCESSORI

- Griglie
- Teglie
- Colore nero
- Cornice per installazione ad incasso


MODULINESRL


Via dell'Industria 11, Z.I. San Giacomo di Veglia 31029 Vittorio Veneto (TV) - ITALY
 tel. +39 0438 5063 - fax +39 0438 912 323 - info@moduline.it - www.moduline.it



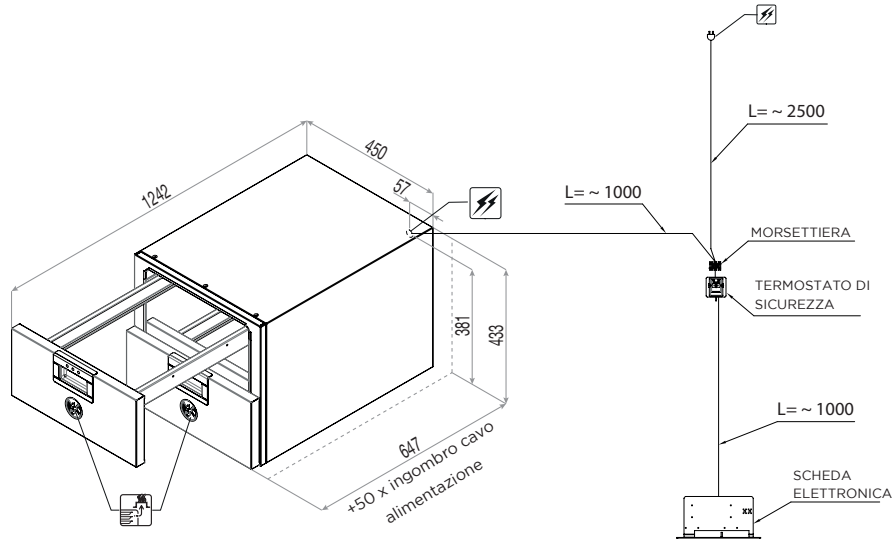
moduline

SCHEMI TECNICI DI INSTALLAZIONE

Ingresso cavi pannello di controllo 

Sfiato per fuoriuscita umidità in eccesso 

Nota - Il disegno e le relative dimensioni sono riferite alla versione standard. Dotazioni a richiesta / accessori potrebbero comportare delle variazioni.



Dimensioni esterne
(L x P x H) - mm

450 x 647 x 433h

Capacità teglie

2 GN 1/1

Alimentazione

AC 220-240V 50/60Hz

Altezza massima teglie [mm]

150

Potenza totale assorbita [kW]

1 (230V)

Capacità massima di prodotto [Kg]

12

Assorbimento [A]

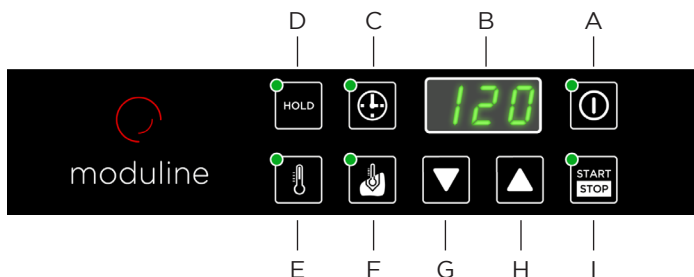
4,4 (230V)

Peso netto [Kg]

40

Temperatura di esercizio [°C]

30 ÷ 120



- A Interruttore generale
- B Display
- C Tasto scelta tempo
- D Tasto di mantenimento
- E Tasto scelta temperatura
- F Sonda al cuore
- G Tasto decremento temperatura
- H Tasto incremento temperatura
- I Tasto START/STOP

MODULINESRL

Via dell'Industria 11, Z.I. San Giacomo di Veglia 31029 Vittorio Veneto (TV) - ITALY
tel. +39 0438 5063 - fax +39 0438 912 323 - info@moduline.it - www.moduline.it