



moduline

item # .....  
model # .....  
project # .....  
sis # .....  
aia # .....



## COOK&HOLD CSD313E

Forno statico  
a cassette per  
cotture a bassa  
temperatura  
con comandi  
differenziati

### COSTRUZIONE

- Camera a tenuta stagna con angoli arrotondati
- Isolamento termico della camera spessore 40mm
- Guarnizione su cassette in gomma silicone resistente al calore e all'invecchiamento
- Riscaldamento statico tramite resistenza a filo a bassi consumi che avvolge tutta la camera
- Maniglie dei cassette ergonomiche e completamente incassate con chiusura magnetica

### DOTAZIONI FUNZIONALI

- Tre pannelli di controllo separati per la regolazione della temperatura, del tempo e della sonda al cuore
- Temperatura di esercizio 30°C ÷ 120°C
- Sfiati evacuazione umidità sui cassette
- Termostato di sicurezza camera
- Blocco manuale tastiera

### DOTAZIONI STANDARD

- Telai portateglie GN1/1
- Sonda al cuore
- Su piedini

### DOTAZIONI A RICHIESTA / ACCESSORI

- Set ruote
- Griglie
- Teglie
- Colore nero
- Cornice per installazione ad incasso


**MODULINESRL**


Via dell'Industria 11, Z.I. San Giacomo di Veglia 31029 Vittorio Veneto (TV) - ITALY  
tel. +39 0438 5063 - fax +39 0438 912 323 - info@moduline.it - www.moduline.it



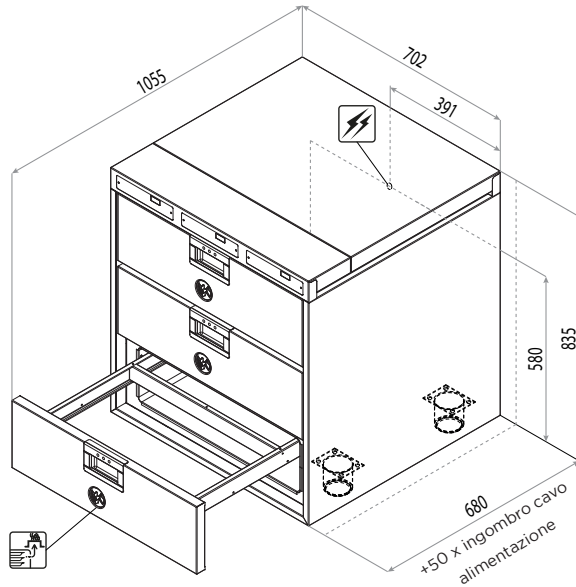
# moduline

## SCHEMI TECNICI DI INSTALLAZIONE

Ingresso cavo di alimentazione elettrica 

Sfiato per fuoriuscita umidità in eccesso 

**Nota** - Il disegno e le relative dimensioni sono riferite alla versione standard. Dotazioni a richiesta / accessori potrebbero comportare delle variazioni.



**Dimensioni esterne**  
(L x P x H) - mm

705 x 680 x 835h

**Alimentazione**

AC 220-240V 50/60Hz

**Potenza totale assorbita [kW]**

2,1 (230V)

**Assorbimento [A]**

9,2 (230V)

**Temperatura di esercizio [°C]**

30 ÷ 120

**Capacità teglie**

3 GN 1/1

**Altezza massima teglie [mm]**

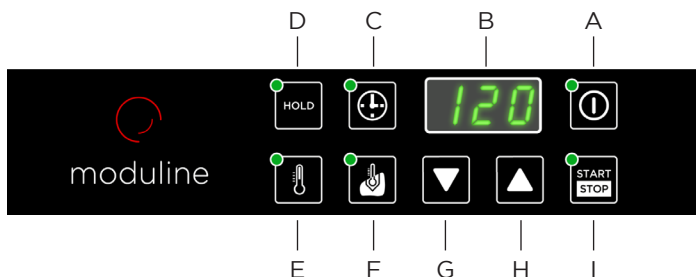
150

**Capacità massima di prodotto [Kg]**

18

**Peso netto [Kg]**

100



- A Interruttore generale
- B Display
- C Tasto scelta tempo
- D Tasto di mantenimento
- E Tasto scelta temperatura
- F Sonda al cuore
- G Tasto decremento temperatura
- H Tasto incremento temperatura
- I Tasto START/STOP

**MODULINESRL**

Via dell'Industria 11, Z.I. San Giacomo di Veglia 31029 Vittorio Veneto (TV) - ITALY  
tel. +39 0438 5063 - fax +39 0438 912 323 - info@moduline.it - www.moduline.it