



PRESSURE CVE031E

Forno a pressione

COSTRUZIONE

- Camera e boiler interamente costruiti in acciaio inox AISI 316
- Isolamento termico di camera e boiler in fibra di ceramica
- Guarnizione su porta in gomma silicone resistente al calore ed all'invecchiamento
- Paratie portateglie estraibili per facilitare le operazioni di pulizia
- Scarico centrale camera per facilitare le operazioni di pulizia e lavaggio
- Piedini regolabili
- Cablaggi e componenti posizionati per agevolare qualsiasi intervento di manutenzione
- Cassetto richiudibile per raccolta condensa ad apertura porta

DOTAZIONI FUNZIONALI

- Controllo elettronico programmabile con schermo 4,3" touch screen
- Suoneria di fine ciclo
- Timer partenza programmata
- Controllo pressione con pressostati elettronici
- Funzione di preriscaldamento, mantenimento pressione boiler e riscaldamento camera
- Pulizia automatica e programmabile del boiler
- Gestione elettronica potenza boiler
- Sistema di chiusura e apertura porta automatico
- Sistema automatico abbattimento pressione in camera
- Temperatura di esercizio 50°C-122°C (1,2 bar max)

DOTAZIONI STANDARD

- Paratie portateglie GN1/1
- Sonda al cuore
- Sistema decalcificazione boiler
- Porta USB per salvataggio dati HACCP

DOTAZIONI A RICHIESTA / ACCESSORI

- | | |
|--|---|
| <input type="checkbox"/> Kit pastorizzazione / sterilizzazione | <input type="checkbox"/> Paratie alternative |
| <input type="checkbox"/> Supporti | <input type="checkbox"/> Sistema filtraggio acqua |
| <input type="checkbox"/> Griglie | <input type="checkbox"/> Decalcificante boiler |
| <input type="checkbox"/> Teglie | <input type="checkbox"/> Kit depressurizzazione scarico |

MODULINESRL

Via dell'Industria 11, Z.I. San Giacomo di Veglia 31029 Vittorio Veneto (TV) - ITALY
 tel. +39 0438 5063 - fax +39 0438 912 323 - info@moduline.it - www.moduline.it



moduline

SCHEMI TECNICI DI INSTALLAZIONE

Ingresso cavo di alimentazione elettrica



Scarico camera



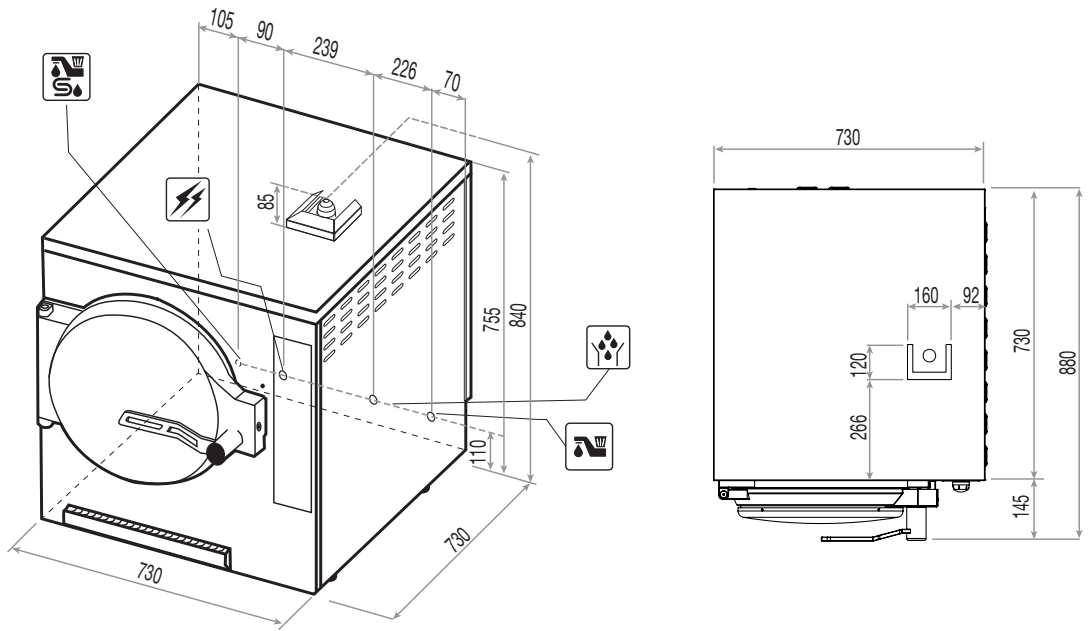
Ingresso acqua addolcita



Ingresso acqua di rete



Nota - Il disegno e le relative dimensioni sono riferite alla versione standard. Dotazioni a richiesta / accessori potrebbero comportare delle variazioni.



Dimensioni esterne
(L x P x H) - mm

730 x 880 x 840h

Capacità teglie

3 x GN 1/1 (80h)

Alimentazione

3N 400V 50/60Hz

Potenza totale assorbita [kW]

15,5

Assorbimento [A]

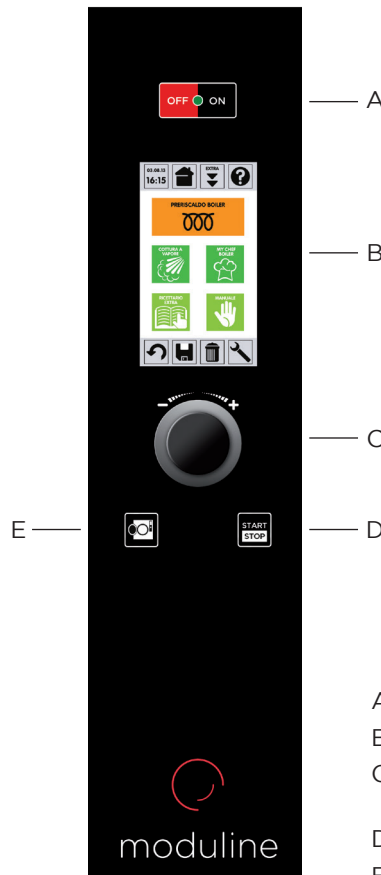
22,4

Temperatura di esercizio [°C]

50 ÷ 122

Peso netto [Kg]

110



- A Interruttore generale
- B Display
- C Manopola di impostazione e "ENTER" di selezione
- D Pulsante START/STOP
- E Pulsante apertura porta

MODULINESRL

Via dell'Industria 11, Z.I. San Giacomo di Veglia 31029 Vittorio Veneto (TV) - ITALY
tel. +39 0438 5063 - fax +39 0438 912 323 - info@moduline.it - www.moduline.it