



## SMOKER FAB052E

Forno statico  
con affumicatore  
esterno

### COSTRUZIONE

- Camera a tenuta stagna con tutti gli angoli arrotondati
- Isolamento termico della camera spessore 35mm
- Guarnizione frontale in gomma silicone resistente al calore ed all'invecchiamento
- Riscaldamento statico tramite resistenza a filo a bassi consumi che avvolge tutta la camera
- Porta con chiusura a scatto
- Bacinella ricavata sul fondo della camera per la raccolta dei succhi di cottura

### DOTAZIONI FUNZIONALI

- Pannello di controllo con schermo LCD touch screen e regolazione elettronica di tempo, temperatura, sonda al cuore,  $\Delta t$  e affumicatura
- Temperatura di esercizio 30°C - 160°C
- Suoneria di fine ciclo
- Termostato di sicurezza camera
- Scarico camera richiudibile ed asportabile
- Timer partenza ritardata

### DOTAZIONI STANDARD

- Sonda al cuore multipunto esterna asportabile con salvataggio di 30 diverse temperature al cuore (solo se presente porta USB)
- Porta a vetro con illuminazione
- Paratie portateglie GN2/1 e GN1/1
- Generatore di fumi esterno asportabile in acciaio inox con cassetto raccolta ceneri
- Porta USB per salvataggio dati HACCP

### DOTAZIONI A RICHIESTA / ACCESSORI

- |   |   |  |
|---|---|--|
| <input type="checkbox"/> Sistema lavaggio EcoWash | <input type="checkbox"/> Teglie                   | <input type="checkbox"/> Sacchetto trucioli        |
| <input type="checkbox"/> Porta contraria          | <input type="checkbox"/> Sistema filtraggio acqua | <input type="checkbox"/> Detergente / brillantante |
| <input type="checkbox"/> Griglie                  | <input type="checkbox"/> Kit ganci affumicatore   | <input type="checkbox"/> Supporto base             |


**MODULINESRL**


Via dell'Industria 11, Z.I. San Giacomo di Veglia 31029 Vittorio Veneto (TV) - ITALY  
 tel. +39 0438 5063 - fax +39 0438 912 323 - info@moduline.it - www.moduline.it




# moduline

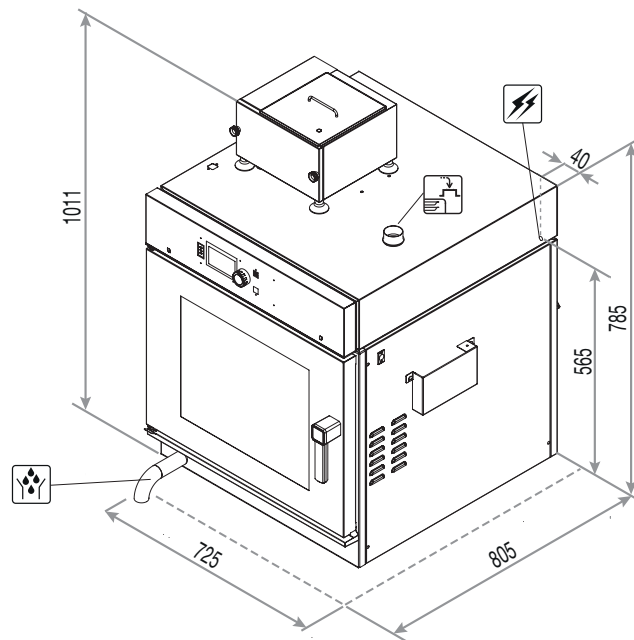
## SCHEMI TECNICI DI INSTALLAZIONE

Ingresso cavo di alimentazione elettrica 

Sfiato evacuazione fumo in eccesso 

Scarico camera 

**Nota** - Il disegno e le relative dimensioni sono riferite alla versione standard. Dotazioni a richiesta / accessori potrebbero comportare delle variazioni.



**Dimensioni esterne (L x P x H) - mm** 725 x 805 x 1011h

**Alimentazione** AC 220-240V 50/60Hz

**Potenza totale assorbita [kW]** 3,15 (230V)

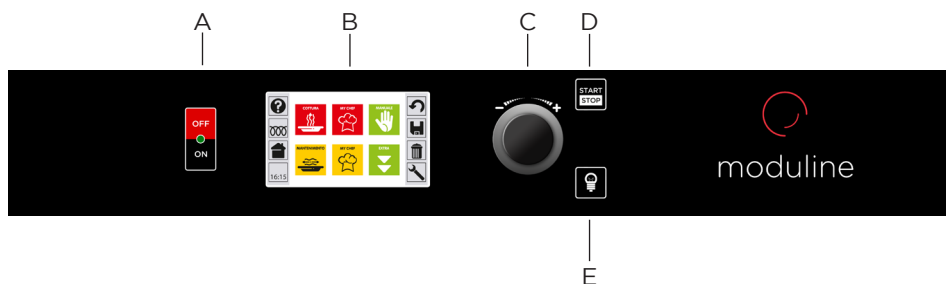
**Assorbimento [A]** 13,7 (230V)

**Temperatura di esercizio [°C]** 30 ÷ 160

**Capacità teglie - interasse [mm]**  
5 x GN 2/1 - (75)  
10 x GN 1/1 - (75)

**Capacità massima di prodotto [Kg]** 46

**Peso netto [Kg]** 87



- A Interruttore generale
- B Display Touch Screen
- C Manopola di impostazione e "ENTER" di selezione
- D Tasto "START/STOP"
- E Tasto accensione luce in camera di cottura

**MODULINESRL**

Via dell'Industria 11, Z.I. San Giacomo di Veglia 31029 Vittorio Veneto (TV) - ITALY  
tel. +39 0438 5063 - fax +39 0438 912 323 - info@moduline.it - www.moduline.it