



## SMOKER FAB082E

Forno statico  
con affumicatore  
esterno

### COSTRUZIONE

- Camera a tenuta stagna con tutti gli angoli arrotondati
- Isolamento termico della camera spessore 35mm
- Guarnizione frontale in gomma silicone resistente al calore ed all'invecchiamento
- Riscaldamento statico tramite resistenza a filo a bassi consumi che avvolge tutta la camera
- Porta con chiusura a scatto
- Bacinella ricavata sul fondo della camera per la raccolta dei succhi di cottura

### DOTAZIONI FUNZIONALI

- Pannello di controllo con schermo LCD touch screen e regolazione elettronica di tempo, temperatura, sonda al cuore,  $\Delta t$  e affumicatura
- Temperatura di esercizio 30°C - 160°C
- Suoneria di fine ciclo
- Termostato di sicurezza camera
- Scarico camera richiudibile ed asportabile
- Timer partenza ritardata

### DOTAZIONI STANDARD

- Sonda al cuore multipunto esterna asportabile con salvataggio di 30 diverse temperature al cuore (solo se presente porta USB)
- Porta a vetro con illuminazione
- Paratie portateglie GN2/1 e GN1/1
- Generatore di fumi esterno asportabile in acciaio inox con cassetto raccolta ceneri
- Porta USB per salvataggio dati HACCP

### DOTAZIONI A RICHIESTA / ACCESSORI

- |   |   |  |
|---|---|--|
| <input type="checkbox"/> Sistema lavaggio EcoWash | <input type="checkbox"/> Teglie                   | <input type="checkbox"/> Sacchetto trucioli        |
| <input type="checkbox"/> Porta contraria          | <input type="checkbox"/> Sistema filtraggio acqua | <input type="checkbox"/> Detergente / brillantante |
| <input type="checkbox"/> Griglie                  | <input type="checkbox"/> Kit ganci affumicatore   | <input type="checkbox"/> Supporto base             |


**MODULINESRL**


Via dell'Industria 11, Z.I. San Giacomo di Veglia 31029 Vittorio Veneto (TV) - ITALY  
 tel. +39 0438 5063 - fax +39 0438 912 323 - info@moduline.it - www.moduline.it




# moduline

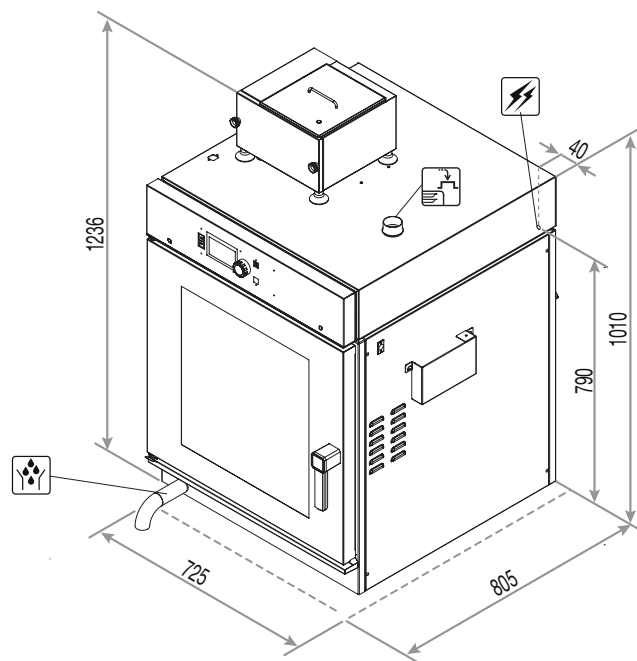
## SCHEMI TECNICI DI INSTALLAZIONE

Ingresso cavo di  
alimentazione  
elettrica 

Sfiato evacuazione  
fumo in eccesso 

Scarico camera 

**Nota** - Il disegno e le  
relative dimensioni sono  
riferite alla versione  
standard. Dotazioni a  
richiesta / accessori  
potrebbero comportare  
delle variazioni.



**Dimensioni esterne**  
(L x P x H) - mm

725 x 805 x 1236h

**Alimentazione**

AC 220-240V 50/60Hz

**Potenza totale  
assorbita [kW]**

2,95 (230V)

**Assorbimento  
[A]**

12,9 (230V)

**Temperatura  
di esercizio [°C]**

30 ÷ 160

**Capacità teglie -  
interasse [mm]**

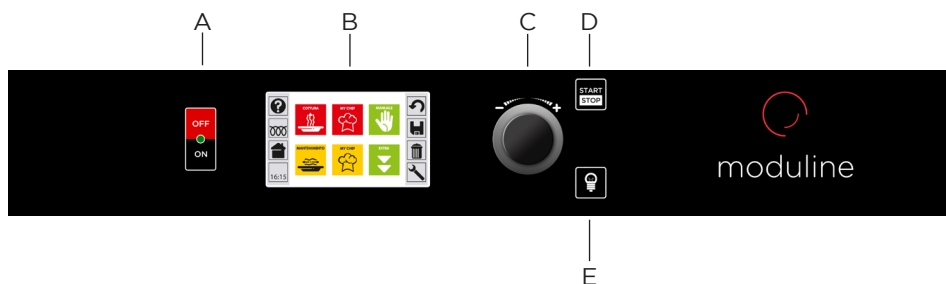
8 x GN 2/1 - (75)  
16 x GN 1/1 - (75)

**Capacità massima  
di prodotto [Kg]**

55

**Peso netto  
[Kg]**

110



- A Interruttore generale
- B Display Touch Screen
- C Manopola di impostazione e "ENTER" di selezione
- D Tasto "START/STOP"
- E Tasto accensione luce in camera di cottura

**MODULINESRL**

Via dell'Industria 11, Z.I. San Giacomo di Veglia 31029 Vittorio Veneto (TV) - ITALY  
tel. +39 0438 5063 - fax +39 0438 912 323 - info@moduline.it - www.moduline.it