

## COMBI GCE060D

Forno combinato

### COSTRUZIONE

- Camera a tenuta stagna con tutti gli angoli arrotondati
- Isolamento termico totale della camera con lana di vetro o di roccia
- Guarnizione su facciata in gomma silicone resistente al calore ed all'invecchiamento
- Paratie portateglie estraibili per facilitare le operazioni di pulizia
- Scarico centrale camera
- Riscaldamento ventilato tramite resistenze elettriche corazzate
- Porta con chiusura a scatto
- Piedini regolabili
- Accesso facilitato per le operazioni di riparazione e manutenzione
- Porta con doppio vetro basso emissivo e ventilazione interna
- Porta con vetro interno apribile
- Bacinella raccogli condensa sotto la porta e connessa al sistema di scarico del forno

### DOTAZIONI FUNZIONALI

- Controllo elettronico con display digitale, pulsanti e manopola
- Comandi semplificati di utilizzo intuitivo
- Inversione periodica senso di marcia dei ventilatori per una migliore distribuzione dell'aria calda
- Blocco automatico dei ventilatori all'apertura della porta
- Suoneria di fine ciclo
- Camera con termostato di sicurezza
- Temperature di esercizio: 30°C-280°C in modalità Convezione, 30°C-280°C in modalità mista Convezione-Vapore, 30°C-130°C in modalità Vapore
- I programmi di cottura possono essere suddivisi in differenti fasi
- Evacuazione automatica vapore a fine cottura
- Sistema auto diagnosi
- Sistema condensazione vapori
- Programma raffreddamento camera
- IdealWarm: la riduzione intelligente della temperatura in camera alla fine del ciclo di cottura permette un mantenimento caldo perfetto
- Sistema Climachef
- FlashDry: deumidificazione istantanea della camera di cottura
- PadLock: blocco tastiera e ricettari con password
- Il sistema ProTime permette di impostare la data e l'ora in cui si vuole che il forno si preriscaldi o inizi a lavorare
- Porta con vetro e illuminazione camera
- Paratie portateglie GN2/3 estraibili

### DOTAZIONI A RICHIESTA / ACCESSORI

- |  |  |  |
|--|--|--|
| <input type="checkbox"/> Supporti  | <input type="checkbox"/> Kit installazione a parete                            | <input type="checkbox"/> Griglie                     |
| <input type="checkbox"/> Sonda al cuore multipunto                         | <input type="checkbox"/> Kit installazione sovrapposta                         | <input type="checkbox"/> Teglie                      |
| <input type="checkbox"/> Sonda al cuore ad ago fine                        | <input type="checkbox"/> Porta USB   | <input type="checkbox"/> Silenziatore                |
| <input type="checkbox"/> Doccetta esterna                                  | <input type="checkbox"/> Funzione SpeedGrade: regolazione velocità ventilatori | <input type="checkbox"/> Cappa condensazione ad aria |
| <input type="checkbox"/> Basamento scorrevole per installazione ad incasso | <input type="checkbox"/> Sistema filtraggio acqua                              | <input type="checkbox"/> Porta contraria             |
|  |  | <input type="checkbox"/> Blocco porta con chiave     |

MODULINESRL

Via dell'Industria 11, Z.I. San Giacomo di Veglia 31029 Vittorio Veneto (TV) - ITALY  
 tel. +39 0438 5063 - fax +39 0438 912 323 - info@moduline.it - www.moduline.it

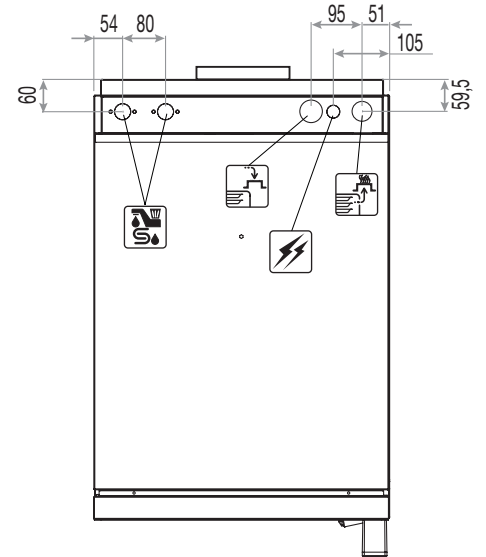
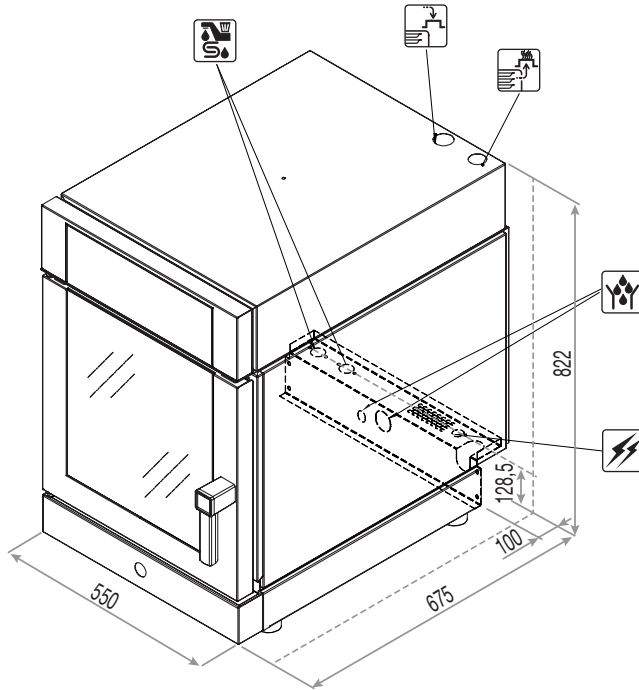


# moduline

## SCHEMI TECNICI DI INSTALLAZIONE

- Ingresso cavo di alimentazione elettrica
- Sfiato di sicurezza
- Scarico camera
- Ingresso acqua addolcita
- Sfiato automatico evacuazione umidità in eccesso

**Nota** - Il disegno e le relative dimensioni sono riferite alla versione standard. Dotazioni a richiesta / accessori potrebbero comportare delle variazioni



**Dimensioni esterne**  
(L x P x H) - mm

550 x 675 x 822h

**Capacità massima di prodotto** [Kg]

10

**Capacità teglie**

6 x GN 2/3

**Potenza totale assorbita** [kW]

5,3 (400V)

**Passo guide**  
[mm]

64

**Assorbimento**  
[A]

7,7 (400V)

**Alimentazione**

380-415V 3N 50/60Hz

**Pressione acqua**  
[kPa]

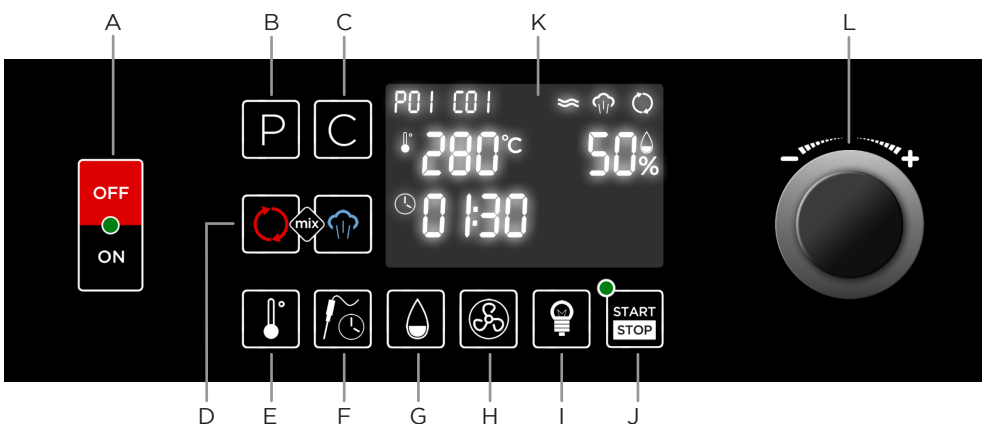
150 ÷ 500

**Temperatura di esercizio** [°C]

30 ÷ 280

**Peso netto**  
[Kg]

65



- A Interruttore generale
- B Tasto programmi e "back"
- C Tasto cicli
- D Tasti modalità di cottura
- E Tasto temperatura camera
- F Tasto sonda / tempo
- G Tasto umidità
- H Tasto velocità ventilatore
- I Tasto accensione luce in camera di cottura
- J Tasto START/STOP
- K Display digitale
- L Manopola di impostazione "enter" di selezione

**MODULINESRL**

Via dell'Industria 11, Z.I. San Giacomo di Veglia 31029 Vittorio Veneto (TV) - ITALY  
tel. +39 0438 5063 - fax +39 0438 912 323 - info@moduline.it - www.moduline.it