



moduline

item # .....  
model # .....  
project # .....  
sis # .....  
aia # .....



## COMBI GCE061C

Forno combinato

### COSTRUZIONE

- Camera a tenuta stagna con tutti gli angoli arrotondati
- Isolamento termico totale della camera con lana di vetro o di roccia
- Guarnizione su facciata in gomma silicone resistente al calore ed all'invecchiamento
- Paratie portateglie estraibili per facilitare le operazioni di pulizia
- Scarico centrale camera
- Riscaldamento ventilato tramite resistenze elettriche corazzate
- Porta con chiusura a scatto
- Piedini regolabili
- Accesso facilitato per le operazioni di riparazione e manutenzione
- Porta con doppio vetro basso emissivo e ventilazione interna
- Porta con vetro interno apribile
- Bacinella raccogli condensa sotto la porta e connessa al sistema di scarico del forno

### DOTAZIONI FUNZIONALI

- Controlli elettromeccanici: interruttore generale, interruttore illuminazione, timer, umidità, temperatura, velocità ventola
- Comandi semplificati di utilizzo intuitivo
- Inversione periodica senso di marcia dei ventilatori per una migliore distribuzione dell'aria calda
- Blocco automatico dei ventilatori all'apertura della porta
- Sfiato manuale umidità
- Suoneria di fine ciclo
- Camera con termostato di sicurezza
- Temperature di esercizio: 30°C-280°C
- Funzione Speedgrade: regolazione velocità ventola
- Porta con vetro e illuminazione camera
- Paratie portateglie GN1/1 estraibili

### DOTAZIONI A RICHIESTA / ACCESSORI

- |                                                      |                                                              |
|------------------------------------------------------|--------------------------------------------------------------|
| <input type="checkbox"/> Supporti                    | <input type="checkbox"/> Blocco porta con chiave             |
| <input type="checkbox"/> Doccetta esterna            | <input type="checkbox"/> Sistema condensazione dello scarico |
| <input type="checkbox"/> Sistema filtraggio acqua    | <input type="checkbox"/> Kit installazione a parete          |
| <input type="checkbox"/> Griglie                     |                                                              |
| <input type="checkbox"/> Teglie                      |                                                              |
| <input type="checkbox"/> Porta contraria             |                                                              |
| <input type="checkbox"/> Paratia portateglie 600x400 |                                                              |

**MODULINESRL**

Via dell'Industria 11, Z.I. San Giacomo di Veglia 31029 Vittorio Veneto (TV) - ITALY  
tel. +39 0438 5063 - fax +39 0438 912 323 - info@moduline.it - www.moduline.it



# moduline

## SCHEMI TECNICI DI INSTALLAZIONE

Ingresso cavo di alimentazione elettrica



Sfiato manuale umidità



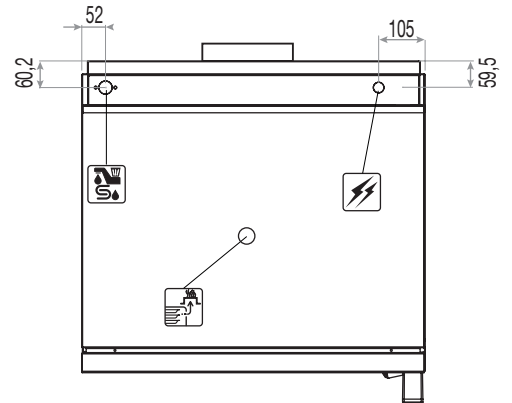
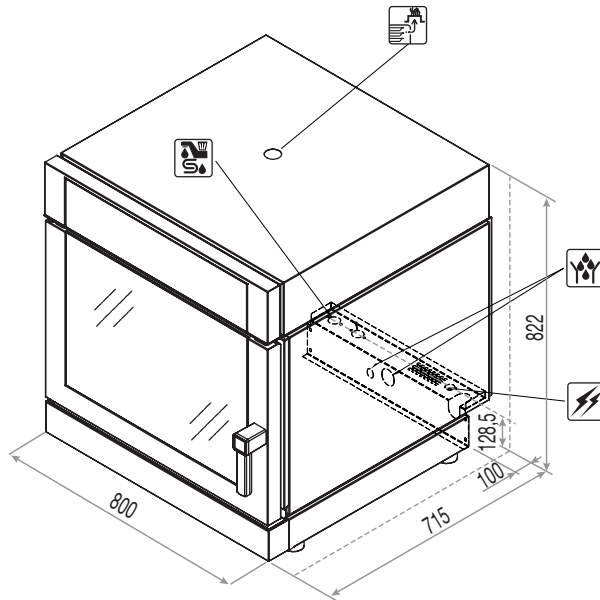
Scarico camera



Ingresso acqua addolcita



**Nota** - Il disegno e le relative dimensioni sono riferite alla versione standard. Dotazioni a richiesta / accessori potrebbero comportare delle variazioni



Dimensioni esterne (L x P x H) - mm

800 x 715 x 822h

Capacità massima di prodotto [Kg]

15

Capacità teglie

6 x GN 1/1 o 600x400

Potenza totale assorbita [kW]

7,8 (400V)

Passo guide [mm]

64

Assorbimento [A]

11,3 (400V)

Alimentazione

380-415V 3N 50/60Hz

Pressione acqua [kPa]

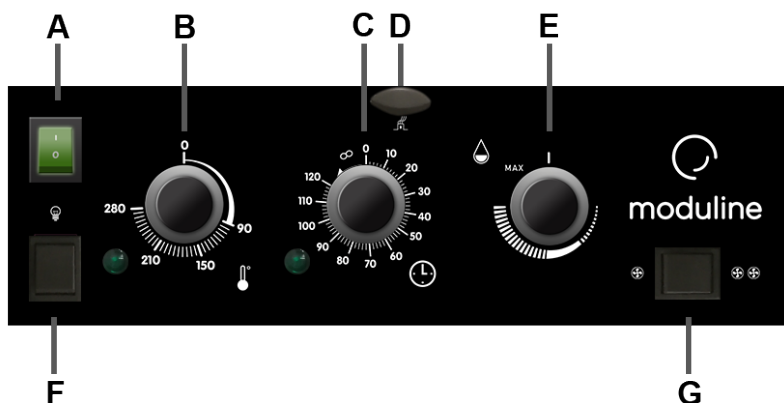
150 ÷ 500

Temperatura di esercizio [°C]

30 ÷ 280

Peso netto [Kg]

90



- A Interruttore generale
- B Manopola temperatura camera
- C Manopola impostazione tempo
- D Manopola regolazione apertura/chiusura sfiato
- E Manopola controllo umidità
- F Interruttore luce
- G Interruttore doppia velocità

**MODULINESRL**

Via dell'Industria 11, Z.I. San Giacomo di Veglia 31029 Vittorio Veneto (TV) - ITALY  
tel. +39 0438 5063 - fax +39 0438 912 323 - info@moduline.it - www.moduline.it