

item #
 model #
 project #
 sis #
 aia #

COMBI GCE110C

Forno combinato

COSTRUZIONE

- Camera a tenuta stagna con tutti gli angoli arrotondati
- Isolamento termico totale della camera con lana di vetro o di roccia
- Guarnizione su facciata in gomma silicone resistente al calore ed all'invecchiamento
- Paratie portateglie estraibili per facilitare le operazioni di pulizia
- Scarico centrale camera
- Riscaldamento ventilato tramite resistenze elettriche corazzate
- Porta con chiusura a scatto
- Piedini regolabili
- Accesso facilitato per le operazioni di riparazione e manutenzione
- Porta con doppio vetro basso emissivo e ventilazione interna
- Porta con vetro interno apribile
- Bacinella raccogli condensa sotto la porta e connessa al sistema di scarico del forno

DOTAZIONI FUNZIONALI

- Controlli elettromeccanici: interruttore generale, interruttore illuminazione, timer, umidità, temperatura, velocità ventola
- Comandi semplificati di utilizzo intuitivo
- Inversione periodica senso di marcia dei ventilatori per una migliore distribuzione dell'aria calda
- Blocco automatico dei ventilatori all'apertura della porta
- Sfiato evacuazione umidità in eccesso manuale
- Suoneria di fine ciclo
- Camera con termostato di sicurezza
- Temperature di esercizio: 30°C-280°C
- SpeedGrade: regolazione velocità ventilatori
- Porta con vetro e illuminazione camera
- Paratie portateglie GN1/1 estraibili

DOTAZIONI A RICHIESTA / ACCESSORI

- Supporti
- Doccetta esterna
- Sistema filtraggio acqua
- Griglie
- Teglie
- Porta contraria
- Blocco porta con chiave
- Sistema condensazione dello scarico

MODULINESRL

Via dell'Industria 11, Z.I. San Giacomo di Veglia 31029 Vittorio Veneto (TV) - ITALY
 tel. +39 0438 5063 - fax +39 0438 912 323 - info@moduline.it - www.moduline.it

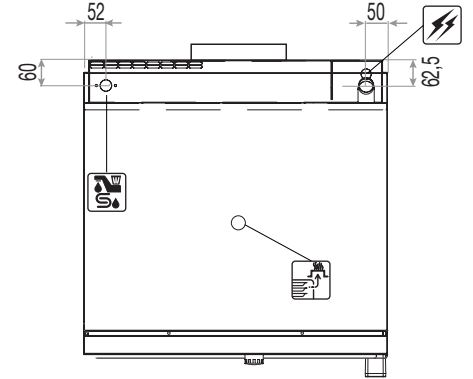
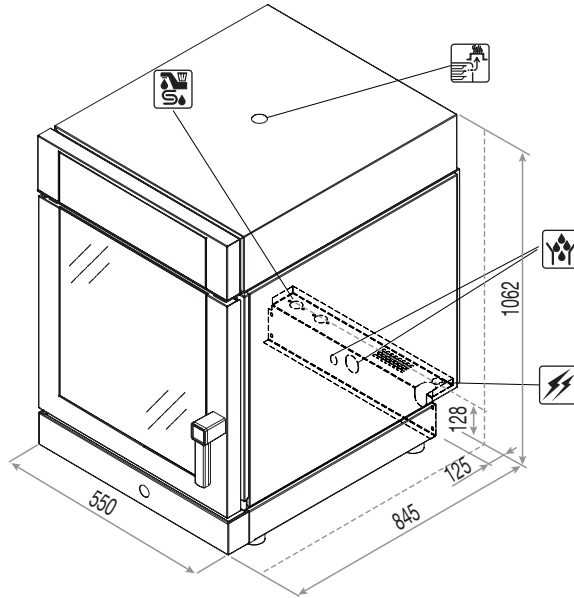


moduline

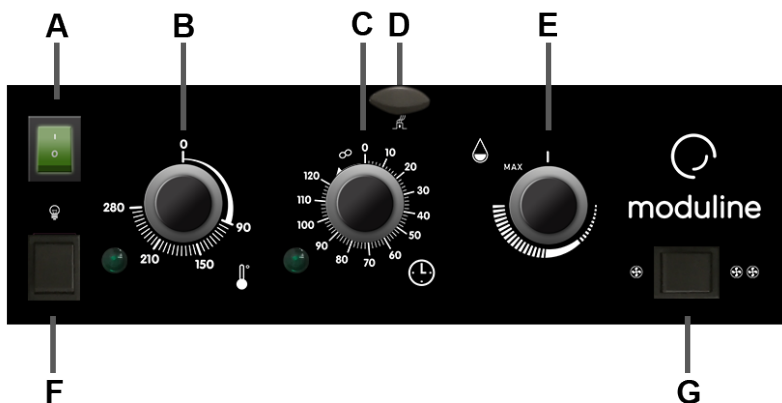
SCHEMI TECNICI DI INSTALLAZIONE

- Ingresso cavo di alimentazione elettrica 
- Sfiato manuale umidità 
- Scarico camera 
- Ingresso acqua addolcita 

Nota - Il disegno e le relative dimensioni sono riferite alla versione standard. Dotazioni a richiesta / accessori potrebbero comportare delle variazioni



Dimensioni esterne (L x P x H) - mm	550 x 845 x 1062h	Capacità massima di prodotto [Kg]	24
Capacità teglie	10 x GN 1/1	Potenza totale assorbita [kW]	12,5 (400V)
Passo guide [mm]	64	Assorbimento [A]	18,1 (400V)
Alimentazione	380-415V 3N 50/60Hz	Pressione acqua [kPa]	150 ÷ 500
Temperatura di esercizio [°C]	30 ÷ 280	Peso netto [Kg]	100



- A Interruttore generale
- B Manopola temperatura camera
- C Manopola impostazione tempo
- D Manopola regolazione apertura/chiusura sfiato
- E Manopola controllo umidità
- F Interruttore luce
- G Interruttore doppia velocità

MODULINESRL

Via dell'Industria 11, Z.I. San Giacomo di Veglia 31029 Vittorio Veneto (TV) - ITALY
tel. +39 0438 5063 - fax +39 0438 912 323 - info@moduline.it - www.moduline.it