

COMBI GCE110DW

Forno combinato

COSTRUZIONE

- Camera a tenuta stagna con tutti gli angoli arrotondati
- Isolamento termico totale della camera con lana di vetro o di roccia
- Guarnizione su facciata in gomma silicone resistente al calore ed all'invecchiamento
- Paratie portateglie estraibili per facilitare le operazioni di pulizia
- Scarico centrale camera
- Riscaldamento ventilato tramite resistenze elettriche corazzate
- Porta con chiusura a scatto
- Piedini regolabili
- Accesso facilitato per le operazioni di riparazione e manutenzione
- Porta con doppio vetro basso emissivo e ventilazione interna
- Porta con vetro interno apribile
- Bacinella raccogli condensa sotto la porta e connessa al sistema di scarico del forno

DOTAZIONI FUNZIONALI

- Controllo elettronico con display digitale, pulsanti e manopola
- Comandi semplificati di utilizzo intuitivo
- Inversione periodica senso di marcia dei ventilatori per una migliore distribuzione dell'aria calda
- Blocco automatico dei ventilatori all'apertura della porta
- Suoneria di fine ciclo
- Camera con termostato di sicurezza
- Temperature di esercizio: 30°C-280°C in modalità Convezione, 30°C-280°C in modalità mista Convezione-Vapore, 30°C-130°C in modalità Vapore
- I programmi di cottura possono essere suddivisi in differenti fasi
- Evacuazione automatica vapore a fine cottura
- Sistema auto diagnosi
- Sistema condensazione vapori
- Programma raffreddamento camera
- IdealWarm: la riduzione intelligente della temperatura in camera alla fine del ciclo di cottura permette un mantenimento caldo perfetto
- Sistema Climachef
- FlashDry: deumidificazione istantanea della camera di cottura
- PadLock: blocco tastiera e ricettari con password
- Il sistema ProTime permette di impostare la data e l'ora in cui si vuole che il forno si preriscaldi o inizi a lavorare
- Porta con vetro e illuminazione camera
- Paratie portateglie GN1/1 estraibili
- Sistema lavaggio automatico EcoWash

DOTAZIONI A RICHIESTA / ACCESSORI

- | | | |
|---|--|--|
| <input type="checkbox"/> Supporti | <input type="checkbox"/> Porta USB | <input type="checkbox"/> Teglie |
| <input type="checkbox"/> Sonda al cuore multipunto | <input type="checkbox"/> Funzione SpeedGrade: regolazione velocità ventilatori | <input type="checkbox"/> Silenziatore |
| <input type="checkbox"/> Sonda al cuore ad ago fine | <input type="checkbox"/> Sistema filtraggio acqua | <input type="checkbox"/> Cappa condensazione ad aria |
| <input type="checkbox"/> Doccetta esterna | <input type="checkbox"/> Detergente / brillantante | <input type="checkbox"/> Porta contraria |
| | <input type="checkbox"/> Griglie | <input type="checkbox"/> Blocco porta con chiave |

MODULINESRL

Via dell'Industria 11, Z.I. San Giacomo di Veglia 31029 Vittorio Veneto (TV) - ITALY
 tel. +39 0438 5063 - fax +39 0438 912 323 - info@moduline.it - www.moduline.it

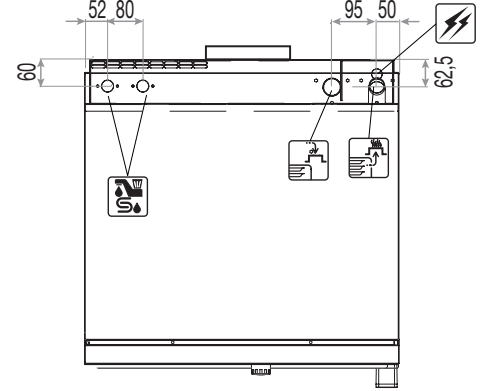
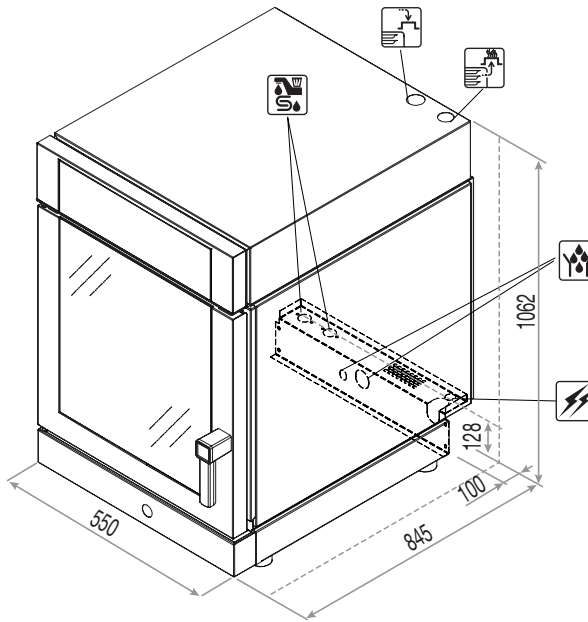


moduline

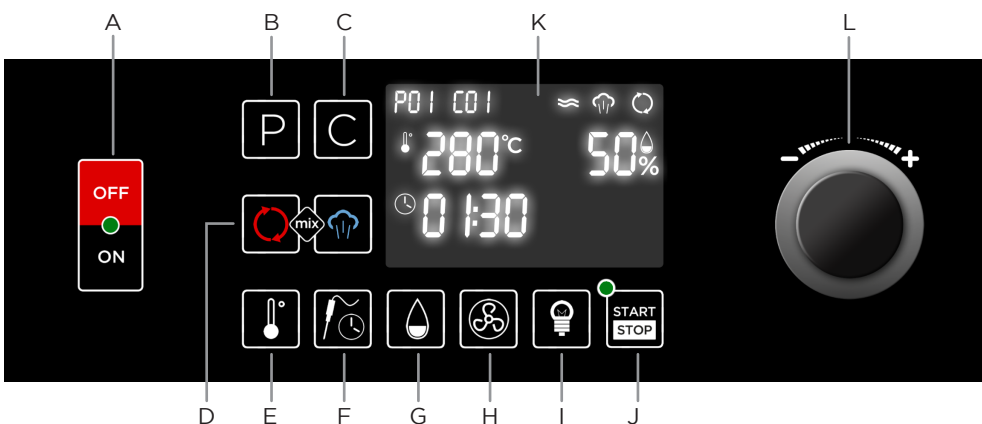
SCHEMI TECNICI DI INSTALLAZIONE

- Ingresso cavo di alimentazione elettrica
- Sfiato di sicurezza
- Scarico camera
- Ingresso acqua addolcita
- Sfiato automatico evacuazione umidità in eccesso

Nota - Il disegno e le relative dimensioni sono riferite alla versione standard. Dotazioni a richiesta / accessori potrebbero comportare delle variazioni



Dimensioni esterne (L x P x H) - mm	550 x 845 x 1062h	Capacità massima di prodotto [Kg]	24
Capacità teglie	10 x GN 1/1	Potenza totale assorbita [kW]	12,65 (400V)
Passo guide [mm]	64	Assorbimento [A]	18,3 (400V)
Alimentazione	380-415V 3N 50/60Hz	Pressione acqua [kPa]	150 ÷ 500
Temperatura di esercizio [°C]	30 ÷ 280	Peso netto [Kg]	100



- A Interruttore generale
- B Tasto programmi e "back"
- C Tasto cicli
- D Tasti modalità di cottura
- E Tasto temperatura camera
- F Tasto sonda / tempo
- G Tasto umidità
- H Tasto velocità ventilatore
- I Tasto accensione luce in camera di cottura
- J Tasto START/STOP
- K Display digitale
- L Manopola di impostazione "enter" di selezione

MODULINESRL

Via dell'Industria 11, Z.I. San Giacomo di Veglia 31029 Vittorio Veneto (TV) - ITALY
 tel. +39 0438 5063 - fax +39 0438 912 323 - info@moduline.it - www.moduline.it