

## COMBI GCE110T Forno combinato

### COSTRUZIONE

- Camera a tenuta stagna con tutti gli angoli arrotondati
- Isolamento termico totale della camera con lana di vetro o di roccia
- Guarnizione su facciata in gomma silicone resistente al calore ed all'invecchiamento
- Paratie portateglie estraibili per facilitare le operazioni di pulizia
- Scarico centrale camera
- Riscaldamento ventilato tramite resistenze elettriche corazzate

- Porta con chiusura a scatto
- Piedini regolabili
- Accesso facilitato per le operazioni di riparazione e manutenzione
- Porta con doppio vetro basso emissivo e ventilazione interna
- Porta con vetro interno apribile
- Bacinella raccogli condensa sotto la porta e connessa al sistema di scarico del forno

### DOTAZIONI FUNZIONALI

- Controllo elettronico con display capacitivo multitouch 7"
- Comandi semplificati di utilizzo intuitivo
- Inversione periodica senso di marcia dei ventilatori per una migliore distribuzione dell'aria calda
- Blocco automatico dei ventilatori all'apertura della porta
- Suoneria di fine ciclo
- Camera con termostato di sicurezza
- Temperature di esercizio: 30°C-280°C in modalità Convezione, 30°C-280°C in modalità mista Convezione-Vapore, 30°C-130°C in modalità Vapore
- I programmi di cottura possono essere suddivisi in differenti fasi
- Funzione Delta T
- Funzione analisi consumi
- Evacuazione automatica vapore a fine cottura
- Sistema auto diagnosi
- Sistema automatico registrazione telemetrica
- Sistema condensazione vapori
- Programma raffreddamento camera
- Presa USB: software, dati HACCP e ricettario sempre a portata di mano e al passo con l'evoluzione del lavoro.
- Sistema lavaggio automatico EcoWash

- RecipeMix: quando si imposta un programma o viene scelta una ricetta, il forno suggerisce il cibo che può essere cotto contemporaneamente per ottimizzare i tempi e i carichi di cottura.
- MultiLevel: il forno può gestire differenti preparazioni con tempi di cottura o temperature diversi
- IdealWarm: la riduzione intelligente della temperatura in camera alla fine del ciclo di cottura permette un mantenimento caldo perfetto
- Sistema Climachef
- FlashDry: deumidificazione istantanea della camera di cottura
- SpeedGrade: regolazione velocità ventilatori
- Il sistema adattivo della calibrazione della potenza FitPower regola e ottimizza i consumi di energia in base all'utilizzo del forno
- PadLock: blocco tastiera e ricettari con password
- Il sistema ProTime permette di impostare la data e l'ora in cui si vuole che il forno si preriscaldi o inizi a lavorare
- Scheda SD: espansione memoria
- Sonda al cuore multipunto
- Porta con vetro e illuminazione camera
- Paratie portateglie GN1/1 estraibili

### DOTAZIONI A RICHIESTA / ACCESSORI

- |   |  |   |
|---|--|---|
| <input type="checkbox"/> Supporti                     | <input type="checkbox"/> Detergente / brillantante   | <input type="checkbox"/> Porta contraria                |
| <input type="checkbox"/> Sonda al cuore ad ago fine   | <input type="checkbox"/> Griglie                     | <input type="checkbox"/> Sistema condensazione completa |
| <input type="checkbox"/> Sonda al cuore singolo punto | <input type="checkbox"/> Teglie                      | <input type="checkbox"/> Blocco porta con chiave        |
| <input type="checkbox"/> Doccetta esterna             | <input type="checkbox"/> Silenziatore                | <input type="checkbox"/> Predisposizione taglio picchi  |
| <input type="checkbox"/> Sistema filtraggio acqua     | <input type="checkbox"/> Cappa condensazione ad aria |   |

MODULINESRL

Via dell'Industria 11, Z.I. San Giacomo di Veglia 31029 Vittorio Veneto (TV) - ITALY  
 tel. +39 0438 5063 - fax +39 0438 912 323 - info@moduline.it - www.moduline.it



# moduline

## SCHEMI TECNICI DI INSTALLAZIONE

Ingresso cavo di alimentazione elettrica



Sfiato di sicurezza



Scarico camera



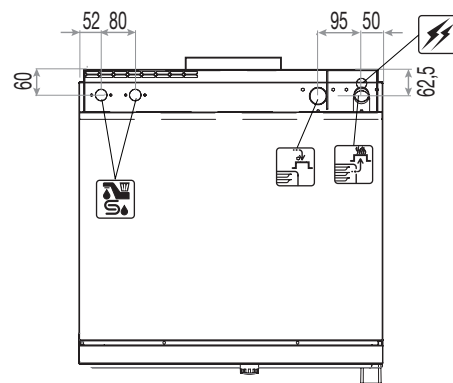
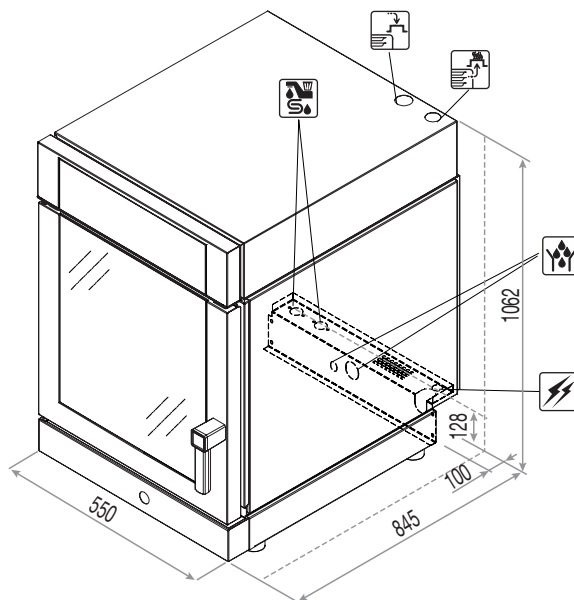
Ingresso acqua addolcita



Sfiato automatico evacuazione umidità in eccesso



**Nota** - Il disegno e le relative dimensioni sono riferite alla versione standard. Dotazioni a richiesta / accessori potrebbero comportare delle variazioni



**Dimensioni esterne**  
(L x P x H) - mm

550 x 845 x 1062h

**Capacità massima di prodotto** [Kg]

24

**Capacità teglie**

10 x GN 1/1

**Potenza totale assorbita** [kW]

12,65 (400V)

**Passo guide**  
[mm]

64

**Assorbimento**  
[A]

18,3 (400V)

**Alimentazione**

380-415V 3N 50/60Hz

**Pressione acqua**  
[kPa]

150 ÷ 500

**Temperatura di esercizio** [°C]

30 ÷ 280

**Peso netto**  
[Kg]

100

**Led segnalazione stato / Pulsante stand-by**



**Display capacitivo multitouch con navigazione facilitata**

- Controllo temperatura da 30°C a 280°C
- Controllo tempo
- 3 modalità di cottura: convezione, vapore, combinata convezione-vapore
- Programmi automatici di cottura suddivisi in 6 categorie
- Possibilità di impostare fino a 10 fasi di cottura per ogni programma
- Sezione programmi Favoriti
- Cottura con sonda al cuore
- Cottura con funzione Delta-T
- Controllo del clima in camera con sistema ClimaChef
- Ricettario personalizzabile con immagini
- Funzione SpeedGrade: controllo velocità ventilatori
- Funzionalità speciali: MultiLevel, RecipeMix, IdealWarm, FlashDry, FitPower, ProTime, PadLock, EcoWash

**MODULINESRL**

Via dell'Industria 11, Z.I. San Giacomo di Veglia 31029 Vittorio Veneto (TV) - ITALY  
tel. +39 0438 5063 - fax +39 0438 912 323 - info@moduline.it - www.moduline.it