



RE THERM GRE106D/E

Rigeneratore per la rimessa in temperatura di cibi refrigerati (+3°C)

COSTRUZIONE

- Camera a tenuta stagna con tutti gli angoli arrotondati
- Isolamento termico totale della camera con lana di vetro o di roccia
- Guarnizione su facciata in gomma silicone resistente al calore ed all'invecchiamento
- Paratie portateglie estraibili per facilitare le operazioni di pulizia
- Scarico centrale camera
- Riscaldamento ventilato tramite resistenze elettriche corazzate
- Porta con chiusura a scatto
- Piedini regolabili
- Accesso facilitato per le operazioni di riparazione e manutenzione
- Porta con doppio vetro basso emissivo e ventilazione interna
- Bacinella raccogli condensa sotto la porta e connessa al sistema di scarico del forno

DOTAZIONI FUNZIONALI

- Pannello di controllo elettronico con display digitale (D) o elettronico con display LCD touch-screen (E)
- Comandi semplificati di utilizzo intuitivo
- Inversione periodica senso di marcia dei ventilatori per una migliore distribuzione dell'aria calda
- Blocco automatico dei ventilatori all'apertura della porta
- Suoneria di fine ciclo
- Camera con termostato di sicurezza
- Temperatura di esercizio 30°C ÷ 160°C
- I programmi di rigenerazione possono essere suddivisi in differenti fasi
- Sistema auto-diagnosi
- Funzione MultiLevel: il forno può gestire differenti preparazioni con tempi di cottura o temperature diversi (solo per versione E)
- Funzione IdealWarm: la riduzione intelligente della temperatura in camera alla fine del ciclo di cottura permette un mantenimento caldo perfetto
- Sistema Climachef
- Funzione PadLock: blocco tastiera e ricettari con password
- Il sistema ProTime permette di impostare la data e l'ora in cui si vuole che il forno si preriscaldi o inizi a lavorare
- Porta con vetro e illuminazione camera
- Paratie portateglie GN1/1 estraibili

DOTAZIONI A RICHIESTA / ACCESSORI

- | | | |
|---|--|---|
| <input type="checkbox"/> Supporti | <input type="checkbox"/> Porta con vetro interno apribile | <input type="checkbox"/> Griglie |
| <input type="checkbox"/> Sonda al cuore singolo punto | <input type="checkbox"/> Kit installazione sovrapposta | <input type="checkbox"/> Teglie |
| <input type="checkbox"/> Sonda al cuore multipunto | <input type="checkbox"/> Cassetto riserva acqua | <input type="checkbox"/> Silenziatore |
| <input type="checkbox"/> Sonda al cuore ad ago fine | <input type="checkbox"/> Porta Usb | <input type="checkbox"/> Cappa condensazione ad aria |
| <input type="checkbox"/> Doccetta esterna | <input type="checkbox"/> Funzione SpeedGrade: regolazione velocità ventilatori | <input type="checkbox"/> One touch software (solo per versione E) |
| <input type="checkbox"/> Sistema condensazione completa | <input type="checkbox"/> Sistema filtraggio acqua | <input type="checkbox"/> Porta contraria |
| | | <input type="checkbox"/> Blocco porta con chiave |

MODULINESRL

Via dell'Industria 11, Z.I. San Giacomo di Veglia 31029 Vittorio Veneto (TV) - ITALY
 tel. +39 0438 5063 - fax +39 0438 912 323 - info@moduline.it - www.moduline.it

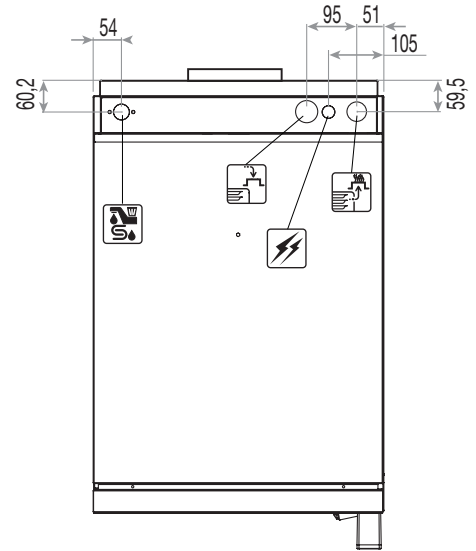
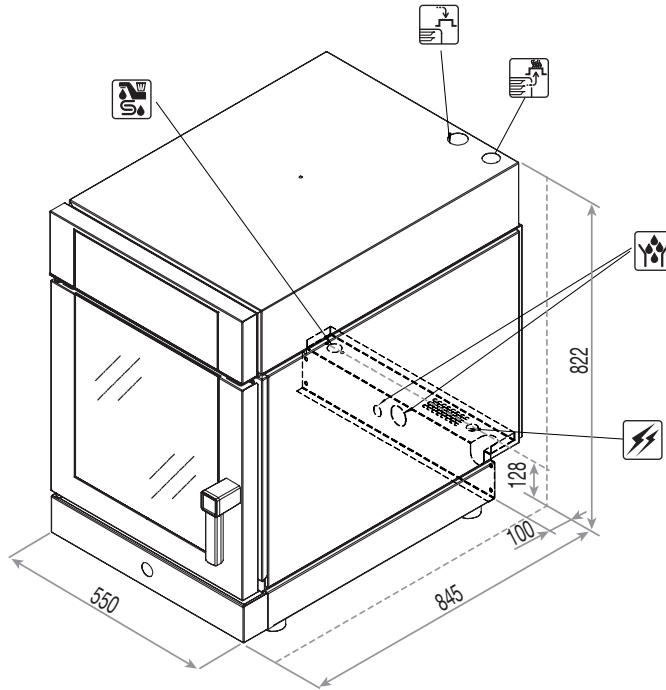


moduline

SCHEMI TECNICI DI INSTALLAZIONE

- Ingresso cavo di alimentazione elettrica
- Sfiato di sicurezza
- Scarico camera
- Ingresso acqua addolcita
- Sfiato automatico evacuazione umidità in eccesso

Nota - Il disegno e le relative dimensioni sono riferite alla versione standard. Dotazioni a richiesta / accessori potrebbero comportare delle variazioni



Dimensioni esterne (L x P x H) - mm 550 x 845 x 822 h

Capacità teglie 6 x GN 1/1

Capacità piatti
12 Ø 200-260
6 Ø 270-320

Passo guide [mm] 64

Alimentazione AC 220-240V 50/60Hz

Temperatura di esercizio [°C] 30 ÷ 160

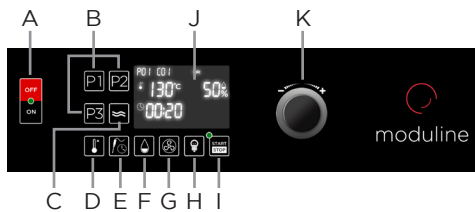
Capacità massima di prodotto [Kg] 15

Potenza totale assorbita [kW] 3,45 (230V)

Assorbimento [A] 15 (230V)

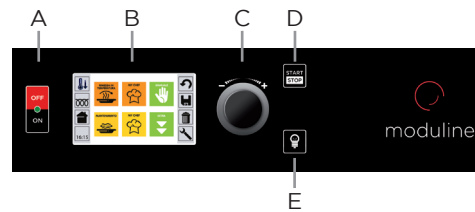
Pressione acqua [kPa] 150 ÷ 500

Peso netto [Kg] 90



Versione D

- A Interruttore generale
- B Tasti programmi precaricati
- C Tasto mantenimento
- D Tasto temperatura camera
- E Tasto tempo/sonda
- F Tasto umidità
- G Tastovelocity ventilatore (optional)
- H Tasto accensione luce in camera
- I Tasto Start/Stop
- J Display
- K Manopola



Versione E

- A Interruttore generale
- B Display Touch Screen
- C Manopola di impostazione e "enter" di selezione
- D Tasto Start/Stop
- E Tasto accensione luce in camera

MODULINESRL

Via dell'Industria 11, Z.I. San Giacomo di Veglia 31029 Vittorio Veneto (TV) - ITALY
tel. +39 0438 5063 - fax +39 0438 912 323 - info@moduline.it - www.moduline.it