



HOLD
HFT122E
 Mantenitore freddo
 ventilato

COSTRUZIONE

- Camera con angoli raggianti e paratie portateglie estraibili per facilitare le operazioni di pulizia
- Paracolpi perimetrali in gomma
- Isolamento termico della camera 70mm con scocca iniettata con poliuretano espanso esente da CFC
- Maniglie ergonomiche e completamente incassate con chiusura magnetica
- Raffreddamento tramite monoblocco frigorifero con aereoevaporatore
- Monoblocco frigorifero di tipo ecologico con gas R290
- Quattro ruote diametro 150mm di cui due con freno
- Maniglie laterali ergonomiche di spinta e guida
- Cablaggi e componenti posizionati per agevolare qualsiasi intervento di manutenzione

DOTAZIONI FUNZIONALI

- Controllo della temperatura di tipo elettronico con programma di sbrinamento automatico a gas caldo
- Comandi semplificati di utilizzo intuitivo
- Temperatura di esercizio -18°C / +5°C

DOTAZIONI STANDARD

- Paratie portateglie GN2/1 e GN1/1

DOTAZIONI A RICHIESTA / ACCESSORI

- Griglie
- Teglie

MODULINESRL

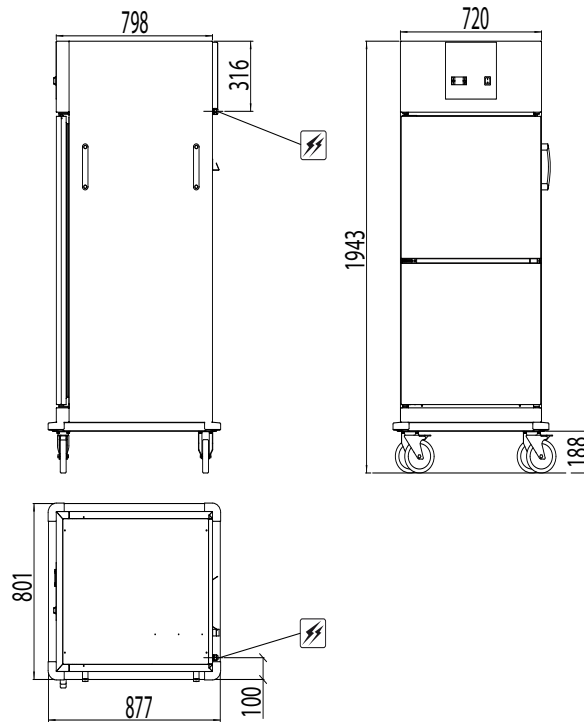
Via dell'Industria 11, Z.I. San Giacomo di Veglia 31029 Vittorio Veneto (TV) - ITALY
 tel. +39 0438 5063 - fax +39 0438 912 323 - info@moduline.it - www.moduline.it



moduline

SCHEMI TECNICI DI INSTALLAZIONE

Ingresso cavo di alimentazione elettrica



Dimensioni esterne (L x P x H) - mm

801 x 877 x 1943h

Capacità teglie

12 x GN 2/1
24 x GN 1/1

Passo guide [mm]

68

Capacità piatti

48 ø 200-260
24 ø 270-320

Alimentazione *

AC 230V 50Hz
AC 220-240V 50Hz

Classe climatica

5

Potenza * [kW]

0,55
0,36

Assorbimento * [A]

2,4
2,3

Potenza frigorifera * [W]

445
590

Temperatura di esercizio [°C]

-18 ÷ 5

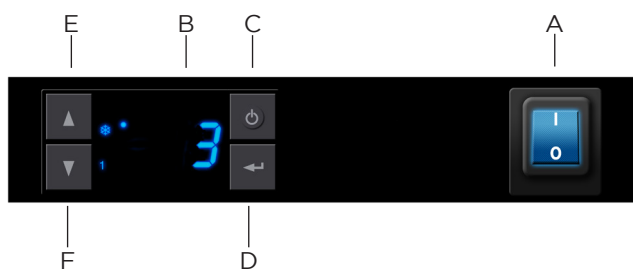
Capacità massima di prodotto [Kg]

72

Peso netto [Kg]

120

* Valori definiti dal tipo di monoblocco frigorifero presente nella macchina



- A Interruttore generale
- B Display
- C Tasto funzioni
- D Tasto inserimento set
- E Tasto aumento temperatura
- F Tasto diminuzione temperatura

MODULINESRL

Via dell'Industria 11, Z.I. San Giacomo di Veglia 31029 Vittorio Veneto (TV) - ITALY
tel. +39 0438 5063 - fax +39 0438 912 323 - info@moduline.it - www.moduline.it