

HOLD HHFT20E Mantenitore caldo

COSTRUZIONE

- Camera a tenuta stagna con tutti gli angoli arrotondati
- Paracolpi in acciaio inox 18/10 AISI 304 interni alla camera per inserimento carrello
- Isolamento termico della camera spessore 35mm
- Guarnizione su facciata in gomma silicone resistente al calore ed all'invecchiamento
- Riscaldamento ventilato tramite resistenze elettriche corazzate
- Chiusura porta su tre punti
- Cablaggi e componenti posizionati per agevolare qualsiasi intervento di manutenzione

DOTAZIONI FUNZIONALI

- Pannello di controllo con schermo LCD touch screen e regolazione elettronica tramite manopola scroller della temperatura, del tempo e dell'umidità
- Suoneria di fine ciclo
- Comandi semplificati di utilizzo intuitivo
- Controllo automatico della percentuale di umidità in camera, sistema Climachef
- Temperatura di esercizio: 30°C - 120°C
- Sfiato evacuazione umidità in eccesso automatico
- Camera adatta ad accogliere carrelli portapiatti o porta-teglie di formati diversi
- Camera trasversale
- Termostato di sicurezza camera
- Timer partenza ritardata

DOTAZIONI STANDARD

- Climachef
- Porta USB per salvataggio dati HACCP
- Sonda al cuore singolo punto

DOTAZIONI A RICHIESTA / ACCESSORI

- | | |
|---|--|
| <input type="checkbox"/> Carrello porta piatti | <input type="checkbox"/> Sistema riduzione velocità ventole Speedgrade |
| <input type="checkbox"/> Carrello porta teglie | <input type="checkbox"/> Doccetta esterna |
| <input type="checkbox"/> Copertura termica per carrello | <input type="checkbox"/> Griglie |
| <input type="checkbox"/> Sonda al cuore multipunto | <input type="checkbox"/> Teglie |
| <input type="checkbox"/> Sonda al cuore ad ago fine | |


MODULINESRL


Via dell'Industria 11, Z.I. San Giacomo di Veglia 31029 Vittorio Veneto (TV) - ITALY
 tel. +39 0438 5063 - fax +39 0438 912 323 - info@moduline.it - www.moduline.it




moduline

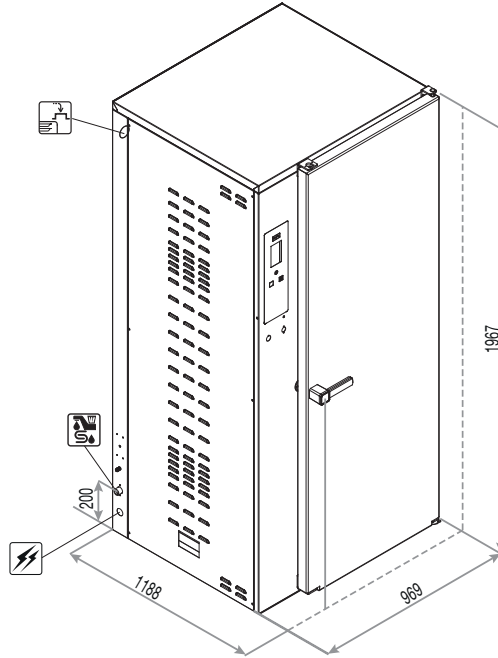
SCHEMI TECNICI DI INSTALLAZIONE

Ingresso cavo di alimentazione elettrica 

Ingresso acqua addolcita 

Sfiato automatico evacuazione umidità in eccesso 

Nota - Il disegno e le relative dimensioni sono riferite alla versione standard. Dotazioni a richiesta / accessori potrebbero comportare delle variazioni



Dimensioni esterne
(L x P x H) - mm 969 x 1188 x 1967h

Dimensioni camera
(L x P x H) - mm 570 x 860 x 1860h

Capacità teglie 20 x GN 1/1 h65

Capacità piatti
Piatti Ø 230-310 62

Alimentazione 380-415V 3N 50/60Hz

Potenza totale assorbita [kW] 6,3 (400V)

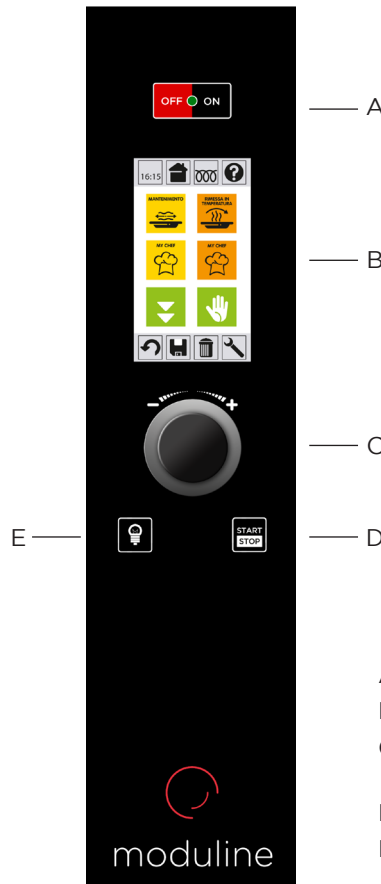
Assorbimento [A] 9,2 (400V)

Pressione acqua [kPa] 150 ÷ 500

Temperatura di esercizio [°C] 30 ÷ 120

Capacità massima di prodotto [Kg] 72

Peso netto [Kg] 202



- A Interruttore generale
- B Display
- C Manopola di impostazione e "ENTER" di selezione
- D Tasto START/STOP
- E Tasto accensione luce in camera di cottura

MODULINESRL

Via dell'Industria 11, Z.I. San Giacomo di Veglia 31029 Vittorio Veneto (TV) - ITALY
tel. +39 0438 5063 - fax +39 0438 912 323 - info@moduline.it - www.moduline.it