



**HOLD**  
**HHT081E**  
 Mantenitore caldo

**COSTRUZIONE**

- Camera a tenuta stagna con tutti gli angoli arrotondati
- Paracolpi perimetrali in gomma
- Isolamento termico della camera spessore 35mm
- Guarnizione porta in gomma silicone resistente al calore ed all'invecchiamento
- Paratie portateglie estraibili per facilitare le operazioni di pulizia
- Riscaldamento statico tramite resistenza a filo a bassi consumi che avvolge tutta la camera
- Maniglia ergonomica e completamente incassata con chiusura magnetica
- Quattro ruote diametro 125mm di cui due con freno
- Maniglia ergonomica di spinta e guida
- Cablaggi e componenti posizionati per agevolare qualsiasi intervento di manutenzione
- Porta reversibile

**DOTAZIONI FUNZIONALI**

- Pannello di controllo con regolazione elettronica della temperatura
- Temperatura di esercizio 30°C ÷ 120°C
- Sfiati evacuazione umidità regolabili sulla porta
- Termostato di sicurezza camera
- Blocco manuale tastiera

**DOTAZIONI STANDARD**

- Paratie portateglie GN1/1


**DOTAZIONI A RICHIESTA / ACCESSORI**


- Set piedini
- Griglie
- Teglie



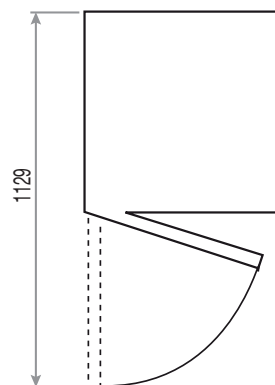
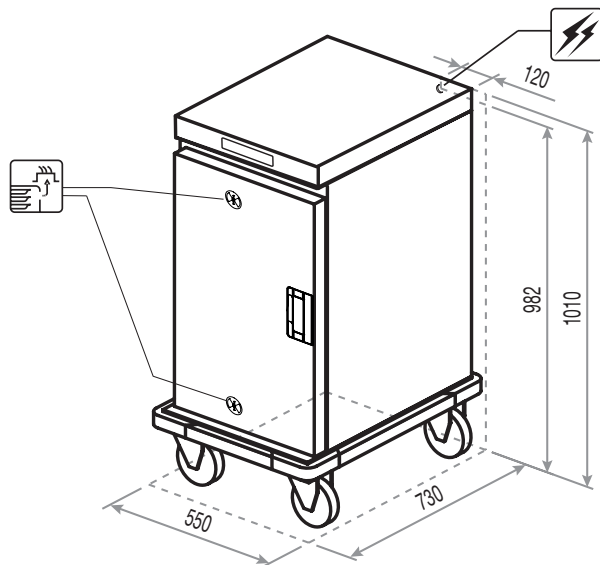
# moduline

## SCHEMI TECNICI DI INSTALLAZIONE

Ingresso cavo di alimentazione elettrica 

Sfiato per fuoriuscita umidità in eccesso 

**Nota** - Il disegno e le relative dimensioni sono riferite alla versione standard. Dotazioni a richiesta / accessori potrebbero comportare delle variazioni



**Dimensioni esterne**  
(L x P x H) - mm

550 x 730 x 1010 h

**Capacità teglie -  
interasse [mm]**

8 x GN 1/1 - (75)

**Altezza massima  
teglie [mm]**

8 x 65 (h)  
3 x 150 (h)  
2 x 200 (h) + 2 x 65 (h)

**Alimentazione**

AC 220-240V 50/60Hz

**Potenza totale  
assorbita [kW]**

1 (230V)

**Assorbimento  
[A]**

4,4 (230V)

**Temperatura  
di esercizio [°C]**

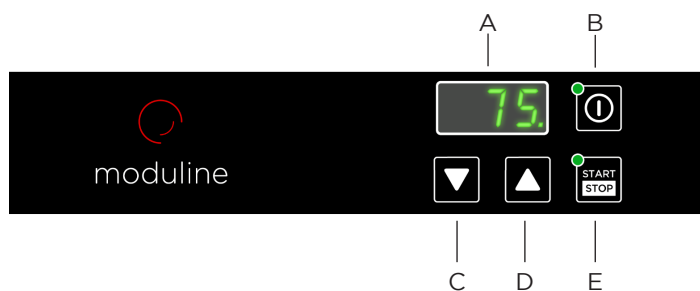
30 ÷ 120

**Capacità massima  
di prodotto [Kg]**

29

**Peso netto  
[Kg]**

46



- A Display
- B Interruttore generale
- C Tasto decremento temperatura
- D Tasto incremento temperatura
- E Tasto START/STOP

**MODULINESRL**

Via dell'Industria 11, Z.I. San Giacomo di Veglia 31029 Vittorio Veneto (TV) - ITALY  
tel. +39 0438 5063 - fax +39 0438 912 323 - info@moduline.it - www.moduline.it