



HOLD
HHT161E
 Mantenitore caldo

COSTRUZIONE

- Camera a tenuta stagna con tutti gli angoli arrotondati
- Paracolpi perimetrali in gomma
- Isolamento termico della camera spessore 35mm
- Guarnizione porta in gomma silicone resistente al calore ed all'invecchiamento
- Paratie portateglie estraibili per facilitare le operazioni di pulizia
- Riscaldamento statico tramite resistenza a filo a bassi consumi che avvolge tutta la camera
- Maniglie ergonomiche e completamente incassate con chiusura magnetica
- Quattro ruote diametro 150mm di cui due con freno
- Maniglia ergonomica di spinta e guida
- Cablaggi e componenti posizionati per agevolare qualsiasi intervento di manutenzione
- Porta reversibile

DOTAZIONI FUNZIONALI

- Pannello di controllo con regolazione elettronica della temperatura
- Temperatura di esercizio 30°C ÷ 120°C
- Sfiati evacuazione umidità regolabili sulla porta
- Termostato di sicurezza camera
- Blocco manuale tastiera

DOTAZIONI STANDARD

- Paratie portateglie GN1/1


DOTAZIONI A RICHIESTA / ACCESSORI


- Set piedini
- Griglie
- Teglie



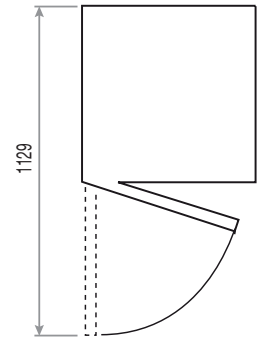
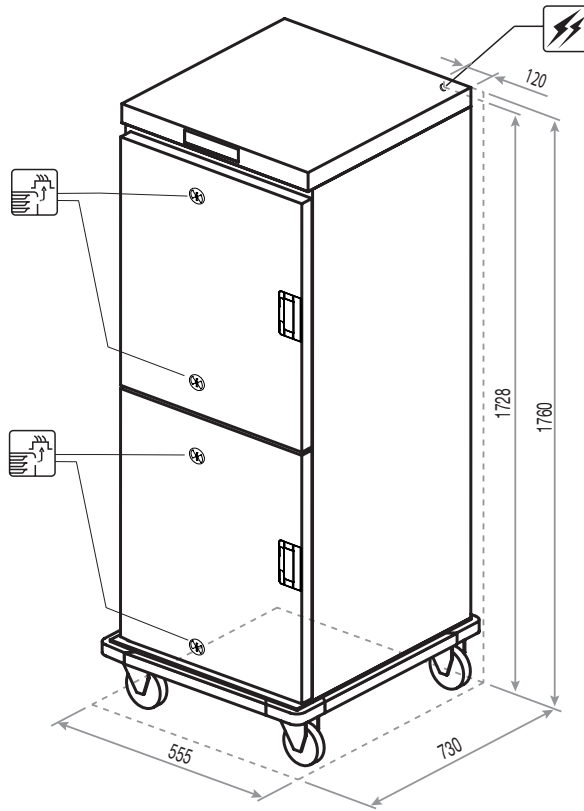
moduline

SCHEMI TECNICI DI INSTALLAZIONE

Ingresso cavo di alimentazione elettrica 

Sfiato per fuoriuscita umidità in eccesso 

Nota - Il disegno e le relative dimensioni sono riferite alla versione standard. Dotazioni a richiesta / accessori potrebbero comportare delle variazioni



Dimensioni esterne
(L x P x H) - mm

555 x 730 x 1760 h

Capacità teglie - interasse [mm]

16 x GN 1/1 - (75)

Altezza massima teglie [mm]

16 x 65 (h)
6 x 150 (h)
4 x 200 (h) + 4 x 65 (h)

Alimentazione

AC 220-240V 50/60Hz

Potenza totale assorbita [kW]

2 (230V)

Assorbimento [A]

8,7 (230V)

Temperatura di esercizio [°C]

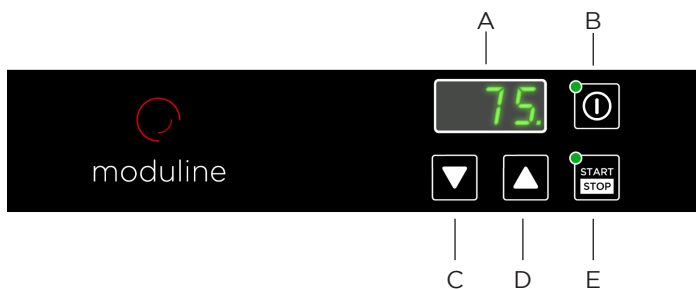
30 ÷ 120

Capacità massima di prodotto [Kg]

58

Peso netto [Kg]

88



- A Display
- B Interruttore generale
- C Tasto decremento temperatura
- D Tasto incremento temperatura
- E Tasto START/STOP

MODULINESRL

Via dell'Industria 11, Z.I. San Giacomo di Veglia 31029 Vittorio Veneto (TV) - ITALY
tel. +39 0438 5063 - fax +39 0438 912 323 - info@moduline.it - www.moduline.it