



moduline

item #
model #
project #
sis #
aia #



HOLD HHT282EP Mantenitore caldo

COSTRUZIONE

- Due camere separate a tenuta stagna con tutti gli angoli arrotondati
- Paracolpi perimetrali in gomma
- Isolamento termico della camera spessore 35mm
- Guarnizione porta in gomma silicone resistente al calore ed all'invecchiamento
- Paratie portateglie estraibili per facilitare le operazioni di pulizia
- Riscaldamento statico tramite resistenza a filo a bassi consumi che avvolge tutta la camera
- Maniglie ergonomiche e completamente incassate con chiusura magnetica
- Quattro ruote diametro 150mm di cui due con freno
- Maniglie laterali ergonomiche di spinta e guida
- Cablaggi e componenti posizionati per agevolare qualsiasi intervento di manutenzione
- Camere passanti con porte fronte/retro
- Porta reversibile

DOTAZIONI FUNZIONALI

- Due pannelli di controllo separati con regolazione elettronica della temperatura
- Temperatura di esercizio 30°C ÷ 120°C
- Sfiati evacuazione umidità regolabili sulla porta
- Termostato di sicurezza camera
- Blocco manuale tastiera

DOTAZIONI STANDARD

- Paratie portateglie GN 2/1 e GN 1/1

DOTAZIONI A RICHIESTA / ACCESSORI

- Set piedini
- Griglie
- Teglie


MODULINESRL


Via dell'Industria 11, Z.I. San Giacomo di Veglia 31029 Vittorio Veneto (TV) - ITALY
tel. +39 0438 5063 - fax +39 0438 912 323 - info@moduline.it - www.moduline.it



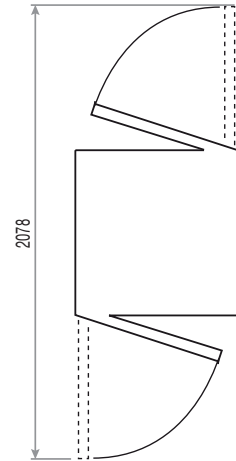
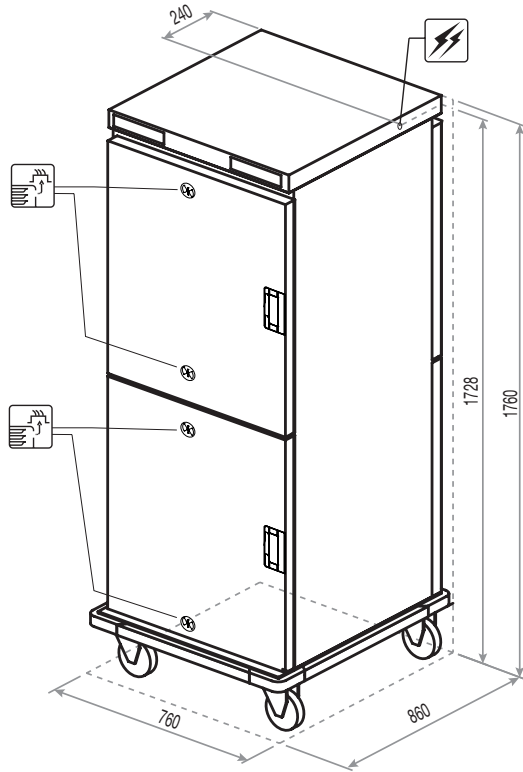
moduline

SCHEMI TECNICI DI INSTALLAZIONE

Ingresso cavo di alimentazione elettrica 

Sfiato per fuoriuscita umidità in eccesso 

Nota - Il disegno e le relative dimensioni sono riferite alla versione standard. Dotazioni a richiesta / accessori potrebbero comportare delle variazioni



Dimensioni esterne
(L x P x H) - mm

760 x 860 x 1760 h

Capacità teglie - interasse [mm]

(8+8) x GN 2/1 - (75)
(16+16) x GN 1/1 - (75)

Altezza massima teglie GN 2/1 [mm]

8 x 65 (h) + 8 x 65 (h)
3 x 150 (h) + 3 x 150 (h)
2 x 200 (h) + 2 x 65 (h) e 2 x 200 (h) + 2 x 65 (h)

Altezza massima teglie GN 1/1 [mm]

16 x 65 (h) + 16 x 65 (h)
6 x 150 (h) + 6 x 150 (h)
4 x 200 (h) + 4 x 65 (h) e 4 x 200 (h) + 4 x 65 (h)

Alimentazione

AC 220-240V 50/60Hz

Potenza totale assorbita [kW]

3 (230V)

Assorbimento [A]

13,1 (230V)

Temperatura di esercizio [°C]

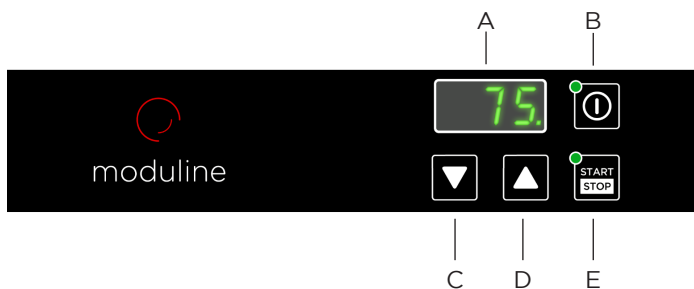
30 ÷ 120

Capacità massima di prodotto [Kg]

115

Peso netto [Kg]

111



- A Display
- B Interruttore generale
- C Tasto decremento temperatura
- D Tasto incremento temperatura
- E Tasto START/STOP

MODULINESRL

Via dell'Industria 11, Z.I. San Giacomo di Veglia 31029 Vittorio Veneto (TV) - ITALY
tel. +39 0438 5063 - fax +39 0438 912 323 - info@moduline.it - www.moduline.it