



moduline

item # .....  
model # .....  
project # .....  
sis # .....  
aia # .....



## HOLD HSW001E

Mantenitore caldo  
a cassetto

### COSTRUZIONE

- Camera a tenuta stagna con tutti gli angoli arrotondati
- Isolamento termico della camera spessore 40mm
- Guarnizione su cassette in gomma silicone resistente al calore ed all'invecchiamento
- Riscaldamento statico tramite resistenza a filo a bassi consumi che avvolge tutta la camera
- Maniglia del cassetto ergonomica e completamente incassata con chiusura magnetica

### DOTAZIONI FUNZIONALI

- Pannello di controllo con regolazione elettronica della temperatura
- Temperatura di esercizio 30°C ÷ 120°C
- Sfiati evacuazione umidità
- Predisposto per essere impilato
- Termostato di sicurezza camera
- Blocco manuale tastiera

### DOTAZIONI STANDARD

- Telaio portateglie GN1/1

### DOTAZIONI A RICHIESTA / ACCESSORI

- Telaio con ruote
- Telaio su piedi
- Griglie
- Teglie
- Maniglie laterali per il trasporto
- Colore nero
- Cornice per installazione ad incasso


**MODULINESRL**


Via dell'Industria 11, Z.I. San Giacomo di Veglia 31029 Vittorio Veneto (TV) - ITALY  
tel. +39 0438 5063 - fax +39 0438 912 323 - info@moduline.it - www.moduline.it



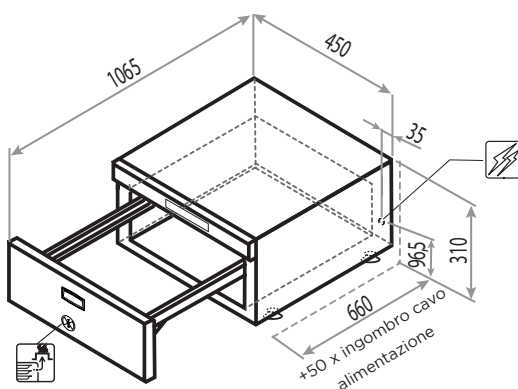
# moduline

## SCHEMI TECNICI DI INSTALLAZIONE

Ingresso cavo di alimentazione elettrica 

Sfiato per fuoriuscita umidità in eccesso 

**Nota** - Il disegno e le relative dimensioni sono riferite alla versione standard. Dotazioni a richiesta / accessori potrebbero comportare delle variazioni.



**Dimensioni esterne**  
(L x P x H) - mm

450 x 660 x 310h

**Alimentazione**

AC 220-240V 50/60Hz

**Potenza totale assorbita [kW]**

0,7 (230V)

**Assorbimento [A]**

3,1 (230V)

**Temperatura di esercizio [°C]**

30 ÷ 120

**Capacità teglie**

1 GN 1/1

**Altezza massima teglie [mm]**

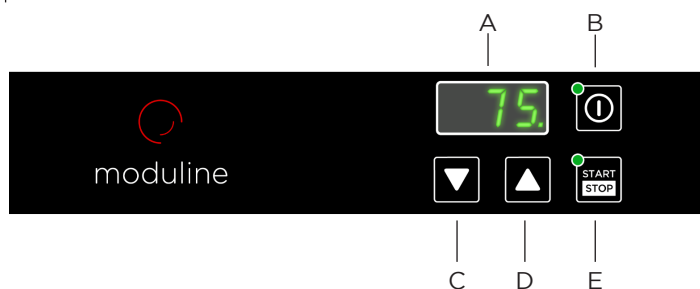
150

**Capacità massima di prodotto [Kg]**

6

**Peso netto [Kg]**

31



- A Display
- B Interruttore generale
- C Tasto decremento temperatura
- D Tasto incremento temperatura
- E Tasto START/STOP

**MODULINESRL**