

# HOLD HSW011ER

Mantenitore caldo  
a cassetto  
built-in + remote control

## COSTRUZIONE

- Camera a tenuta stagna con tutti gli angoli arrotondati
- Isolamento termico della camera spessore 40mm
- Guarnizione su cassette in gomma silicone resistente al calore ed all'invecchiamento
- Riscaldamento statico tramite resistenza a filo a bassi consumi che avvolge tutta la camera
- Maniglia del cassetto ergonomica e completamente incassata con chiusura magnetica
- Versione ad incasso con pannello di controllo remoto

## DOTAZIONI FUNZIONALI

- Pannello di controllo con regolazione elettronica della temperatura
- Temperatura di esercizio 30°C ÷ 120°C
- Sfiati evacuazione umidità
- Termostato di sicurezza camera
- Blocco manuale tastiera

## DOTAZIONI STANDARD

- Telai portateglie GN1/1

## DOTAZIONI A RICHIESTA / ACCESSORI

- Griglie
- Teglie
- Colore nero
- Cornice per installazione ad incasso

**MODULINESRL**

Via dell'Industria 11, Z.I. San Giacomo di Veglia 31029 Vittorio Veneto (TV) - ITALY  
 tel. +39 0438 5063 - fax +39 0438 912 323 - info@moduline.it - www.moduline.it



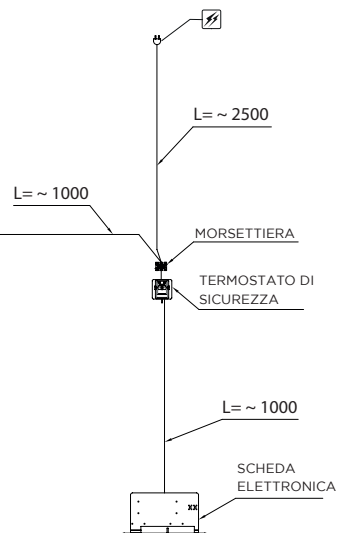
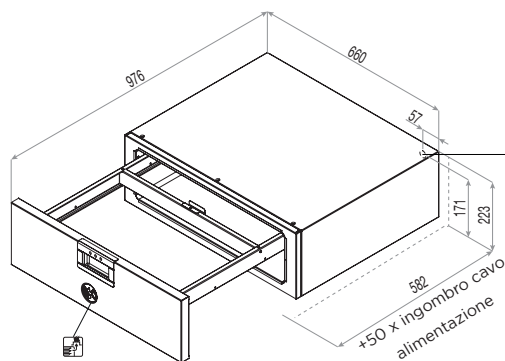
# moduline

## SCHEMI TECNICI DI INSTALLAZIONE

Ingresso cavi pannello di controllo

Sfiato per fuoriuscita umidità in eccesso

**Nota** - Il disegno e le relative dimensioni sono riferite alla versione standard. Dotazioni a richiesta / accessori potrebbero comportare delle variazioni.



**Dimensioni esterne**  
(L x P x H) - mm

660 x 582 x 223h

**Alimentazione**

AC 220-240V 50/60Hz

**Potenza totale assorbita [kW]**

0,7 (230V)

**Assorbimento [A]**

3,1 (230V)

**Temperatura di esercizio [°C]**

30 ÷ 120

**Capacità teglie**

1 GN 1/1

**Altezza massima teglie [mm]**

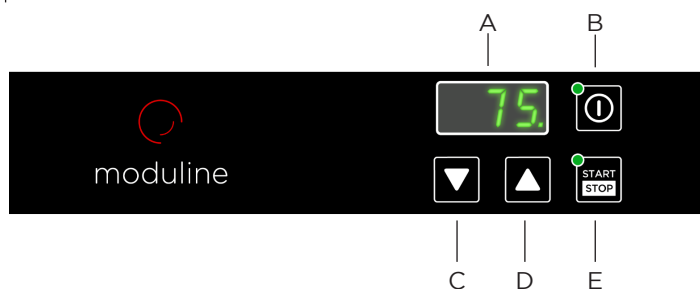
150

**Capacità massima di prodotto [Kg]**

6

**Peso netto [Kg]**

31



- A Display
- B Interruttore generale
- C Tasto decremento temperatura
- D Tasto incremento temperatura
- E Tasto START/STOP

**MODULINESRL**

Via dell'Industria 11, Z.I. San Giacomo di Veglia 31029 Vittorio Veneto (TV) - ITALY  
tel. +39 0438 5063 - fax +39 0438 912 323 - info@moduline.it - www.moduline.it