



REThERM RRD081E

Rigeneratore combinato
per la rimessa in
temperatura dei cibi
refrigerati (+3°C)

COSTRUZIONE

- Camera a tenuta stagna con tutti gli angoli arrotondati
- Paracolpi perimetrali in gomma
- Isolamento termico della camera spessore 35mm
- Guarnizione su facciata in gomma silicone resistente al calore ed all'invecchiamento
- Paratie portateglie estraibili per facilitare le operazioni di pulizia
- Scarico centrale camera per facilitare le operazioni di lavaggio e pulizia
- Riscaldamento ventilato tramite resistenze elettriche corazzate
- Raffreddamento ventilato tramite evaporatore in acciaio inox
- Gruppo compressore di tipo ecologico con gas R452A
- Porta con chiusura a scatto
- 4 ruote diametro 125mm di cui 2 con freno
- Maniglie laterali ergonomiche di spinta e guida
- Cablaggi e componenti posizionati per agevolare qualsiasi intervento di manutenzione

DOTAZIONI FUNZIONALI

- Pannello di controllo, con schermo LCD touch screen e regolazione elettronica tramite manopola scroller della temperatura, del tempo e dell'umidità
- La riduzione intelligente della temperatura in camera alla fine del ciclo di rigenerazione permette un mantenimento caldo perfetto.
- Comandi semplificati di utilizzo intuitivo
- Temperatura di esercizio 0°C - 160°C
- Sfiato evacuazione umidità in eccesso manuale
- Inversione periodica del senso di marcia dei ventilatori per una migliore distribuzione dell'aria calda o fredda
- Serbatoio riserva d'acqua a scomparsa con avviso mancanza acqua
- Suoneria di fine ciclo
- Termostato di sicurezza camera
- Timer partenza ritardata

DOTAZIONI STANDARD

- Paratie portateglie GN 1/1
- Sistema riduzione velocità ventole Speedgrade

DOTAZIONI A RICHIESTA / ACCESSORI

- Sonda al cuore singolo punto
- Sfiato evacuazione umidità in eccesso automatico Climachef
- Porta USB per salvataggio dati HACCP
- Sonda al cuore multipunto
- Sonda al cuore ad ago fine
- Porta a vetro con illuminazione
- Porta contraria
- One Touch software
- Paratie portateglie 600x400
- Griglie
- Teglie



MODULINESRL

Via dell'Industria 11, Z.I. San Giacomo di Veglia 31029 Vittorio Veneto (TV) - ITALY
 tel. +39 0438 5063 - fax +39 0438 912 323 - info@moduline.it - www.moduline.it

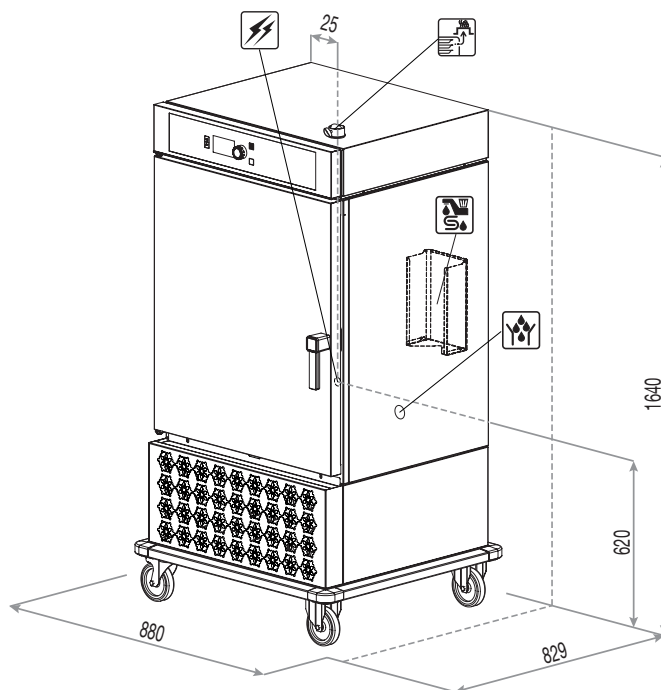


moduline

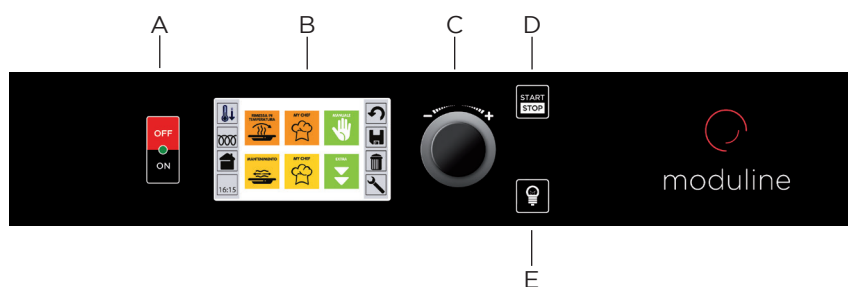
SCHEMI TECNICI DI INSTALLAZIONE

- Ingresso cavo di alimentazione elettrica 
- Sfiato regolabile evacuazione umidità in eccesso 
- Scarico camera e bacinella raccogli condensa 
- Tanica acqua addolcita 

Nota - Il disegno e le relative dimensioni sono riferite alla versione standard. Dotazioni a richiesta / accessori potrebbero comportare delle variazioni



Dimensioni esterne (L x P x H) - mm	880 x 829 x 1640h	Temperatura di esercizio [°C]	0 ÷ 160
Capacità teglie	8 x GN 1/1 o 600 x 400	Capacità massima di prodotto [Kg]	29
Passo guide [mm]	96	Potenza totale assorbita [kW]	6,8 (400V)
Capacità piatti (paratie GN1/1)	16 ø 200 - 260 8 ø 270 - 320	Assorbimento [A]	9,9 (400V)
Alimentazione	380-415V 3N 50Hz	Peso netto [Kg]	159



- A Interruttore generale
- B Display
- C Manopola di impostazione e "Enter" di selezione
- D Tasto START/STOP
- E Pulsante illuminazione camera di cottura

MODULINESRL

Via dell'Industria 11, Z.I. San Giacomo di Veglia 31029 Vittorio Veneto (TV) - ITALY
 tel. +39 0438 5063 - fax +39 0438 912 323 - info@moduline.it - www.moduline.it