

REThERM RRFF20E

Rigeneratore
per la rimessa in
temperatura di cibi
refrigerati (+3°C)

COSTRUZIONE

- Camera a tenuta stagna con tutti gli angoli arrotondati
- Paracolpi in acciaio inox 18/10 AISI 304 interni alla camera per inserimento carrello
- Isolamento termico della camera spessore 35mm
- Guarnizione su facciata in gomma silicone resistente al calore ed all'invecchiamento
- Riscaldamento ventilato tramite resistenze elettriche corazzate
- Chiusura porta su tre punti
- Cablaggi e componenti posizionati per agevolare qualsiasi intervento di manutenzione

DOTAZIONI FUNZIONALI

- Pannello di controllo con schermo LCD touch screen e regolazione elettronica tramite manopola scroller della temperatura, del tempo e dell'umidità
- Suoneria di fine ciclo
- Comandi semplificati di utilizzo intuitivo
- Controllo automatico della percentuale di umidità in camera, sistema Climachef
- Temperatura di esercizio: 30°C - 160°C
- Sfiato evacuazione umidità in eccesso automatico
- Camera adatta ad accogliere carrelli portapiatti o porta-teglie di formati diversi
- Termostato di sicurezza camera
- Timer partenza ritardata
- La riduzione intelligente della temperatura in camera alla fine del ciclo di rigenerazione permette un mantenimento caldo perfetto

DOTAZIONI STANDARD

- Climachef
- Porta USB per salvataggio dati HACCP
- Sonda al cuore singolo punto

DOTAZIONI A RICHIESTA / ACCESSORI

- Carrello porta piatti
- Carrello porta teglie
- Copertura termica per carrello
- Sonda al cuore multipunto
- Sistema riduzione velocità ventole Speedgrade
- Doccetta esterna
- Sonda al cuore ad ago fine
- One Touch software
- Griglie
- Teglie


MODULINESRL


Via dell'Industria 11, Z.I. San Giacomo di Veglia 31029 Vittorio Veneto (TV) - ITALY
 tel. +39 0438 5063 - fax +39 0438 912 323 - info@moduline.it - www.moduline.it




moduline

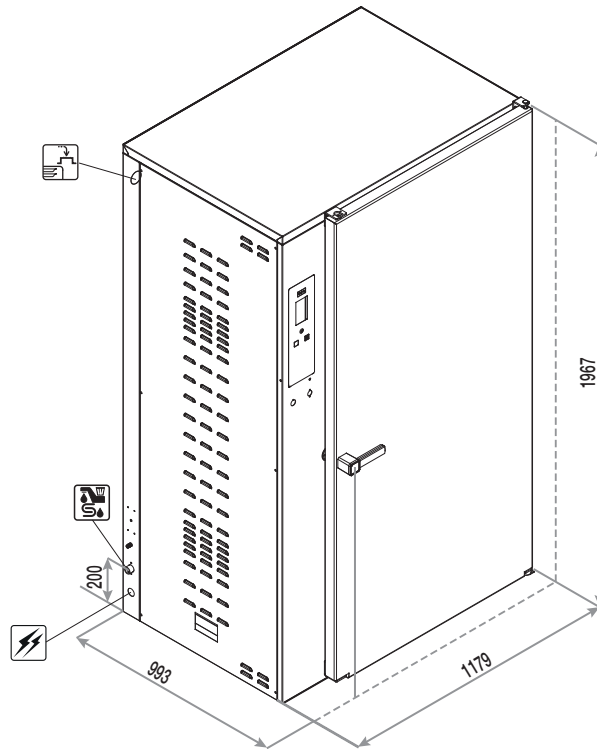
SCHEMI TECNICI DI INSTALLAZIONE

Ingresso cavo di alimentazione elettrica 

Ingresso acqua addolcita 

Sfiato automatico evacuazione umidità in eccesso 

Nota - Il disegno e le relative dimensioni sono riferite alla versione standard. Dotazioni a richiesta / accessori potrebbero comportare delle variazioni



Dimensioni esterne
(L x P x H) - mm 1179 x 993 x 1967h

Dimensioni camera
(L x P x H) - mm 780 x 695 x 1860h

Capacità teglie 20 x GN 1/1 h65

Capacità piatti
Piatti Ø 230-310 84

Alimentazione 380-415V 3N 50/60Hz

Potenza totale assorbita [kW] 12,5 (400V)

Assorbimento [A] 18,1 (400V)

Pressione acqua [kPa] 150 ÷ 500

Temperatura di esercizio [°C] 30 ÷ 160

Capacità massima di prodotto [Kg] 72

Peso netto [Kg] 206



A

B

C

D

E

- A Interruttore generale
- B Display
- C Manopola di impostazione e "ENTER" di selezione
- D Tasto START/STOP
- E Tasto accensione luce in camera di cottura

MODULINESRL

Via dell'Industria 11, Z.I. San Giacomo di Veglia 31029 Vittorio Veneto (TV) - ITALY
tel. +39 0438 5063 - fax +39 0438 912 323 - info@moduline.it - www.moduline.it