



REThERM RRS071C

Rigeneratore per la rimessa in temperatura di cibi refrigerati (+3°C) e surgelati (-18°C)

COSTRUZIONE

- Camera a tenuta stagna con tutti gli angoli arrotondati
- Isolamento termico della camera
- Guarnizione su facciata in gomma silicone resistente al calore ed all'invecchiamento, facile da pulire ed estremamente solida
- Paratie portateglie estraibili per facilitare le operazioni di pulizia
- Riscaldamento ventilato tramite resistenza elettrica corazzata
- Porta con chiusura a scatto
- Piedini regolabili
- Cablaggi e componenti posizionati per agevolare qualsiasi intervento di manutenzione

DOTAZIONI FUNZIONALI

- Pannello di controllo temperatura elettromeccanico
- Comandi semplificati di utilizzo intuitivo
- Temperatura di esercizio 30°C - 160°C
- Sfiato evacuazione umidità
- Inversione periodica senso di marcia dei ventilatori per una migliore distribuzione dell'aria calda
- Blocco automatico dei ventilatori all'apertura della porta
- Suoneria di fine ciclo
- Termostato di sicurezza camera

DOTAZIONI STANDARD

- Paratie estraibili GN 1/1

DOTAZIONI A RICHIESTA / ACCESSORI

- Base di supporto
- Griglie
- Teglie

MODULINESRL

Via dell'Industria 11, Z.I. San Giacomo di Veglia 31029 Vittorio Veneto (TV) - ITALY
 tel. +39 0438 5063 - fax +39 0438 912 323 - info@moduline.it - www.moduline.it



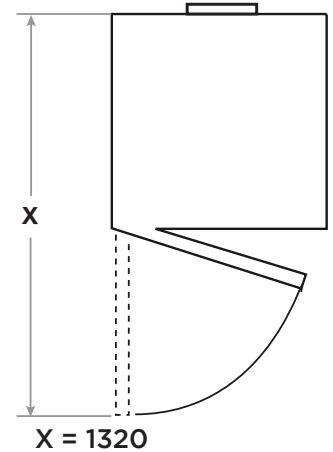
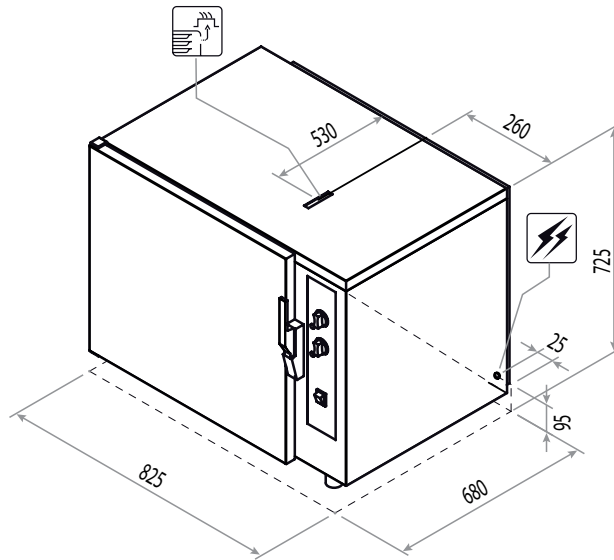
moduline

SCHEMI TECNICI DI INSTALLAZIONE

Ingresso cavo di
alimentazione
elettrica



Sfiato per fuoriuscita
umidità
in eccesso



X = 1320

Dimensioni esterne
(L x P x H) - mm

825 x 680 x 725h

Capacità teglie

7 GN 1/1

Capacità piatti

14 ø 200-260
7 ø 270-320

Alimentazione

380-415V 3N 50/60Hz

**Potenza totale
assorbita [kW]**

6,3 (400V)

**Assorbimento
[A]**

9,2 (400V)

**Temperatura
di esercizio [°C]**

30 ÷ 160

**Capacità massima
di prodotto [Kg]**

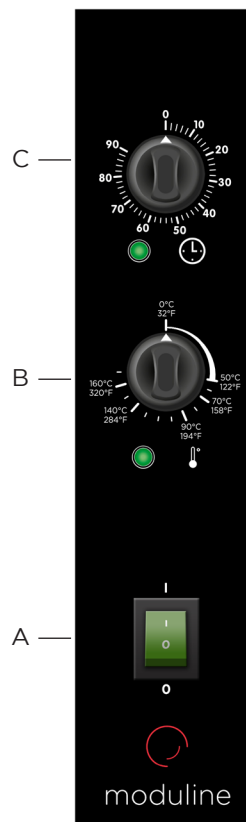
25

**Passo guide
[mm]**

75

**Peso netto
[Kg]**

54



Controllo elettromeccanico

- A Interruttore generale
- B Manopola regolazione tempo di rimessa in temperatura, con spia luminosa che ne segnala il funzionamento
- C Manopola regolazione temperatura, con spia luminosa che segnala l'arrivo in temperatura.

MODULINESRL

Via dell'Industria 11, Z.I. San Giacomo di Veglia 31029 Vittorio Veneto (TV) - ITALY
tel. +39 0438 5063 - fax +39 0438 912 323 - info@moduline.it - www.moduline.it