



## REThERM RRS090C

Rigeneratore per la rimessa in temperatura di cibi refrigerati (+3°C) e surgelati (-18°C)

### COSTRUZIONE

- Camera a tenuta stagna con tutti gli angoli arrotondati
- Isolamento termico della camera
- Guarnizione su facciata in gomma silicone resistente al calore ed all'invecchiamento, facile da pulire ed estremamente solida
- Paratie portateglie estraibili per facilitare le operazioni di pulizia
- Riscaldamento ventilato tramite resistenza elettrica corazzata
- Porta con chiusura a scatto
- Piedini regolabili
- Cablaggi e componenti posizionati per agevolare qualsiasi intervento di manutenzione

### DOTAZIONI FUNZIONALI

- Pannello di controllo temperatura elettromeccanico
- Comandi semplificati di utilizzo intuitivo
- Temperatura di esercizio 30°C - 160°C
- Sfiato evacuazione umidità
- Inversione periodica senso di marcia dei ventilatori per una migliore distribuzione dell'aria calda
- Blocco automatico dei ventilatori all'apertura della porta
- Suoneria di fine ciclo
- Termostato di sicurezza camera

### DOTAZIONI STANDARD

- Paratie estraibili GN 2/3

### DOTAZIONI A RICHIESTA / ACCESSORI

- Base di supporto
- Griglie
- Teglie

**MODULINESRL**

Via dell'Industria 11, Z.I. San Giacomo di Veglia 31029 Vittorio Veneto (TV) - ITALY  
 tel. +39 0438 5063 - fax +39 0438 912 323 - info@moduline.it - www.moduline.it



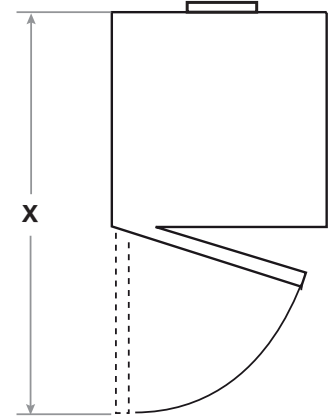
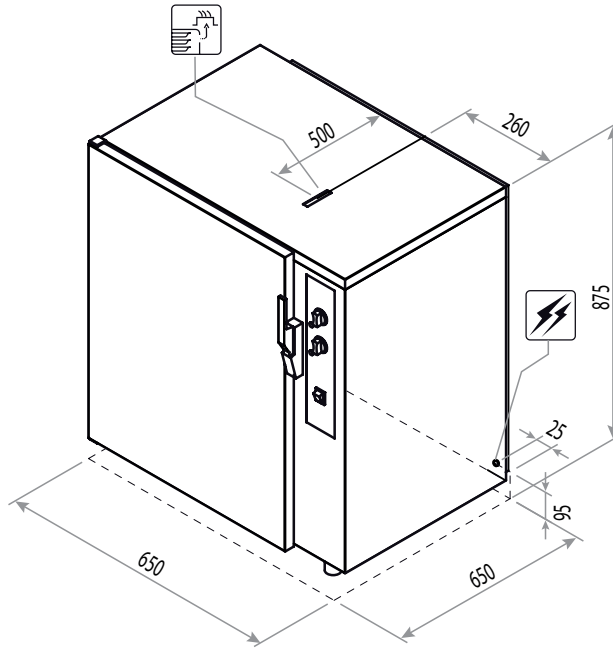
# moduline

## SCHEMI TECNICI DI INSTALLAZIONE

Ingresso cavo di  
alimentazione  
elettrica



Sfiato per fuoriuscita  
umidità  
in eccesso



X = 1115

Dimensioni esterne  
(L x P x H) - mm

650 x 650 x 875h

Capacità teglie

9 GN 2/3

Capacità piatti

9 ø 200-320

Alimentazione

380-415V 3N 50/60Hz

Potenza totale  
assorbita [kW]

6,8 (400V)

Assorbimento  
[A]

9,9 (400V)

Temperatura  
di esercizio [°C]

30 ÷ 160

Capacità massima  
di prodotto [Kg]

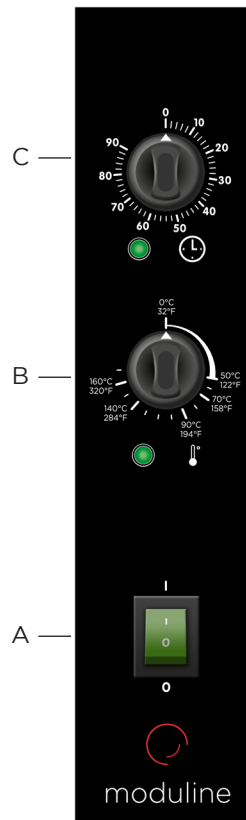
21,5

Passo guide  
[mm]

75

Peso netto  
[Kg]

59



### Controllo elettromeccanico

- A Interruttore generale
- B Manopola regolazione tempo di rimessa in temperatura, con spia luminosa che ne segnala il funzionamento
- C Manopola regolazione temperatura, con spia luminosa che segnala l'arrivo in temperatura.

**MODULINESRL**

Via dell'Industria 11, Z.I. San Giacomo di Veglia 31029 Vittorio Veneto (TV) - ITALY  
tel. +39 0438 5063 - fax +39 0438 912 323 - info@moduline.it - www.moduline.it