



REThERM RRT051C/D/E

Rigeneratori
per la rimessa in
temperatura di cibi
refrigerati (+3°C)

COSTRUZIONE

- Camera a tenuta stagna con tutti gli angoli arrotondati
- Paracolpi perimetrali in gomma
- Isolamento termico della camera spessore 35mm
- Guarnizione su facciata in gomma silicone resistente al calore ed all'invecchiamento
- Paratie portateglie estraibili per facilitare le operazioni di pulizia
- Scarico centrale camera per facilitare le operazioni di lavaggio e pulizia
- Riscaldamento ventilato tramite resistenze elettriche corazzate
- Porta con chiusura a scatto
- 4 ruote diametro 125mm di cui 2 con freno
- Maniglie laterali ergonomiche di spinta e guida
- Cablaggi e componenti posizionati per agevolare qualsiasi intervento di manutenzione

DOTAZIONI FUNZIONALI

- Pannello di controllo di temperatura, tempo e umidità elettromeccanico (C), elettronico con display digitale (D) o elettronico con display LCD touch-screen (E)
- Comandi semplificati di utilizzo intuitivo
- Temperatura di esercizio 30°C ÷ 160°C
- La riduzione intelligente della temperatura in camera alla fine del ciclo di rigenerazione permette un mantenimento caldo perfetto (solo per le versioni D ed E).
- Sfiato evacuazione umidità in eccesso manuale
- Inversione periodica del senso di marcia dei ventilatori per una migliore distribuzione dell'aria calda
- Serbatoio riserva d'acqua a scomparsa con avviso mancanza acqua
- Suoneria di fine ciclo
- Termostato di sicurezza camera
- Timer partenza ritardata (solo per le versioni D ed E)

DOTAZIONI STANDARD

- Paratie portateglie GN 1/1

DOTAZIONI A RICHIESTA / ACCESSORI

- Sonda al cuore singolo punto (solo per versioni D ed E)
- Sfiato evacuazione umidità in eccesso automatico (Climachef - solo per versioni D ed E)
- Sonda al cuore multipunto (solo per le versioni D ed E)
- Sistema riduzione velocità ventole Speedgrade (solo per le versioni D ed E)
- Porta USB per salvataggio dati HACCP (solo per le versioni D ed E)
- Teglie
- Griglie
- Paratie portateglie 600x400
- Sonda al cuore ad ago (solo per le versioni D ed E)
- One Touch software
- Porta contraria
- Porta a vetro con illuminazione

MODULINESRL

Via dell'Industria 11, Z.I. San Giacomo di Veglia 31029 Vittorio Veneto (TV) - ITALY
 tel. +39 0438 5063 - fax +39 0438 912 323 - info@moduline.it - www.moduline.it



moduline

SCHEMI TECNICI DI INSTALLAZIONE

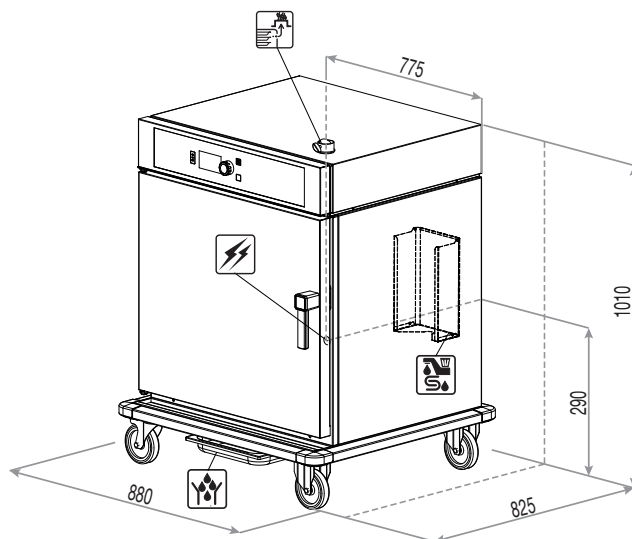
Ingresso cavo di alimentazione elettrica

Sfiato regolabile evacuazione umidità in eccesso

Scarico camera e bacinella raccogli condensa

Tanica acqua addolcita

Nota - Il disegno e le relative dimensioni sono riferite alla versione standard. Dotazioni a richiesta / accessori potrebbero comportare delle variazioni



Dimensioni esterne
(L x P x H) - mm

880 x 825 x 1010h

Capacità teglie

5 x GN 1/1
o 600 x 400

Passo guide
[mm]

93

Capacità piatti
(paratie GN1/1)

10 ø 200-260
5 ø 270-320

Alimentazione

AC 220-240V 50/60Hz

Temperatura di esercizio [°C]

30 ÷ 160

Capacità massima di prodotto [Kg]

18

Potenza totale assorbita [kW]

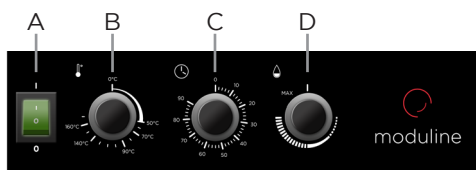
3,45 (230V)

Assorbimento [A]

15 (230V)

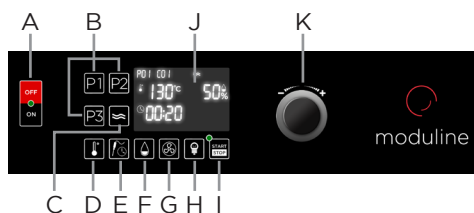
Peso netto [Kg]

77



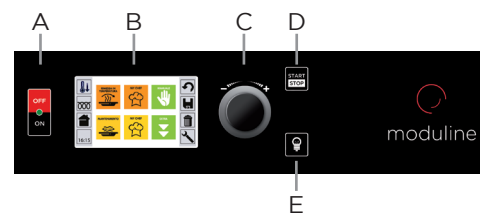
Versione C

- A Interruttore generale
- B Manopola temperatura camera
- C Manopola impostazione tempo
- D Manopola controllo umidità in camera



Versione D

- A Interruttore generale
- B Tasto programmi preimpostati
- C Tasto mantenimento
- D Tasto temperatura camera
- E Tasto tempo / sonda al cuore
- F Tasto umidità camera
- G Tasto velocità ventola (optional)
- H Tasto accensione luce in camera di cottura
- I Tasto Start/stop
- J Display
- K Manopola di impostazione



Versione E

- A Interruttore generale
- B Display Touch Screen
- C Manopola di impostazione e ENTER di selezione
- D Tasto START/STOP
- E Tasto accensione luce in camera di cottura

MODULINESRL

Via dell'Industria 11, Z.I. San Giacomo di Veglia 31029 Vittorio Veneto (TV) - ITALY
tel. +39 0438 5063 - fax +39 0438 912 323 - info@moduline.it - www.moduline.it